

ООО «ГРУП АТЛАНТИК ТЕПЛОЛЮКС»

Коробки соединительные  
**TERMBOX 100,120,160,200**



**РУКОВОДСТВО ПО ЭКСПЛУАТАЦИИ  
(СОВМЕЩЕННОЕ С ПАСПОРТОМ)**



**ТЕПЛОЛЮКС®**  
живи комфортно

ООО «Груп Атлантик Теплолюкс»  
г. Мытищи, Проектируемый пр-д 5274, стр. 7.  
Тел. +7 (495) 728-80-80  
e-mail: [garant@groupe-atlantic.ru](mailto:garant@groupe-atlantic.ru)  
[www.teploluxe.ru](http://www.teploluxe.ru)

# 1. НАЗНАЧЕНИЕ И ОСОБЕННОСТИ

Коробки соединительные TermBox предназначены для соединения и разветвления кабелей нагревательных саморегулирующихся, подключения силовых кабелей к кабелям нагревательным саморегулирующимся.

Конструкция корпуса обеспечивает защиту от проникновения влаги и пыли IP65 и высокую коррозионную стойкость.

Применяемые клеммные наборы позволяют обеспечить подключение многожильных или одножильных проводов с сечением от 1,5 до 10 мм<sup>2</sup>.

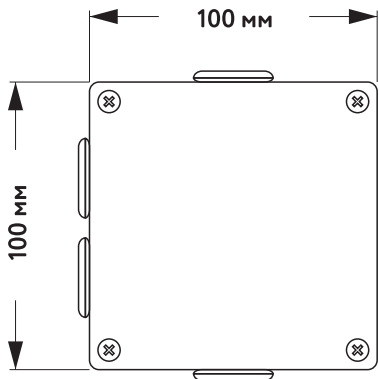
Корпус и крышка TermBox выполнены из поликарбоната, фиксируются между собой винтами из нержавеющей стали. Пыле- и влагозащиту обеспечивает уплотнитель, выполненный из неопрена. Для ввода кабелей в коробку используются сальники соответствующего диаметра и класса защиты. Материал изготовления заглушек – полиамид.

В связи с постоянным совершенствованием конструкции соединительных коробок и технологии их изготовления, возможны некоторые расхождения между описанием в настоящем руководстве по эксплуатации и готовым изделием, не ухудшающие его потребительские и функциональные свойства.

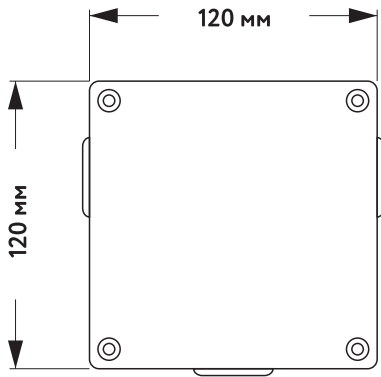
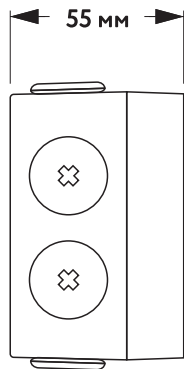
## 2. ТЕХНИЧЕСКИЕ ХАРАКТЕРИСТИКИ

Рабочий диапазон температур окружающей среды	-55...+80 °С
Климатическое исполнение и категория размещения по ГОСТ 15150-69	УХЛ1
Степень защиты оболочки	IP65
Максимальное напряжение Termbox 100 Termbox 120 Termbox 160 Termbox 200	до 450 В ~ до 550 В ~ до 550 В ~ до 450 В ~
Максимальный ток Termbox 100 Termbox 120 Termbox 160 Termbox 200	до 50 А до 50 А до 66 А до 50 А
Клеммные наборы	10 мм <sup>2</sup>
Номинальные размеры: Termbox 100 Termbox 120 Termbox 160 Termbox 200	100x100x55 мм 120x120x90 мм 160x160x90 мм 200x150x75 мм
Масса: Termbox 100 Termbox 120 Termbox 160 Termbox 200	0,26 кг 0,49 кг 0,69 кг 0,86 кг

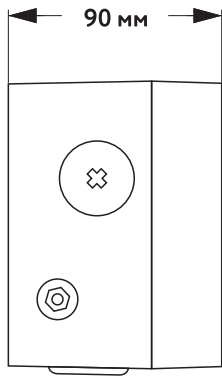
### 3. ГАБАРИТНЫЕ РАЗМЕРЫ

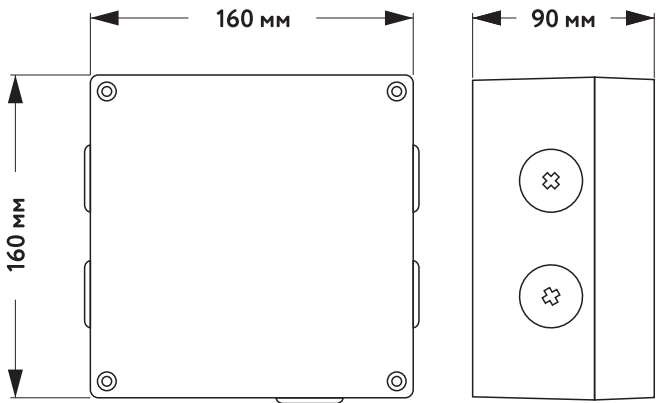


Termbox 100

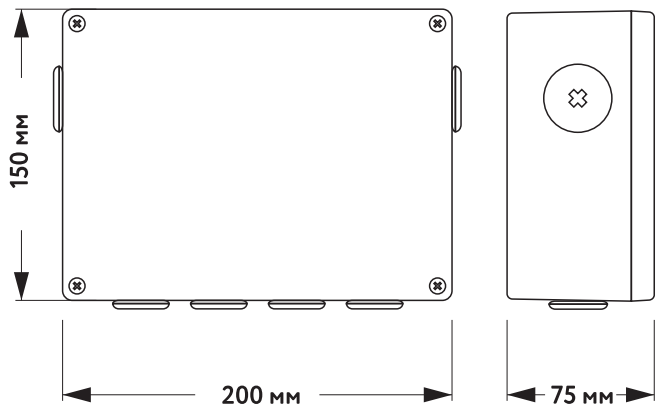


Termbox 120





**Termbox 160**



**Termbox 200**

## 4. КОМПЛЕКТАЦИЯ

Наименование детали	Кол-во, шт.			
	Termbox 100	Termbox 120	Termbox 160	Termbox 200
Корпус с крышкой	1	1	1	1
Клеммник винтовой L	4 мм <sup>2</sup> - 2 шт.	10 мм <sup>2</sup> - 2 шт.	10 мм <sup>2</sup> - 3 шт.	16 мм <sup>2</sup> - 6 шт.
Клеммник винтовой N	4 мм <sup>2</sup> - 2 шт.	10 мм <sup>2</sup> - 1 шт.	10 мм <sup>2</sup> - 2 шт.	16 мм <sup>2</sup> - 3 шт.
Клеммник винтовой PE	4 мм <sup>2</sup> - 2 шт.	10 мм <sup>2</sup> - 2 шт.	10 мм <sup>2</sup> - 2 шт.	16 мм <sup>2</sup> - 3 шт.
Держатель клемм	1	1	1	1
DIN-рейка с крепежом	1	1	1	1
Заглушка M25	4	3	5	6
Шпилька заземления M6x45	-	1	1	-
Гайка M6	-	4	4	-
Шайба M6	-	2	2	-
Шайба M6 гроверная	-	4	4	-
Гермоввод кабельный M25	1	-	-	1
Коробка упаковочная	1	1	1	1
Руководство по эксплуатации (совмещенное с паспортом)	1	1	1	1

## 5. УСЛОВИЯ МОНТАЖА И ЭКСПЛУАТАЦИИ

- 5.1. Перед началом работ по монтажу обязательно ознакомьтесь с требованиями настоящего руководства по эксплуатации.
- 5.2. Убедитесь, что в наличии имеется полный комплект деталей в соответствии с п. 4.
- 5.3. Минимальная температура монтажа должна быть не ниже -20 °С.
- 5.4. Установка соединительных коробок TermBox должна выполняться квалифицированным специалистом.
- 5.5. В корпусе соединительной коробки выполняются все необходимые соединения, после их проверки коробка закрывается крышкой.
- 5.6. Рабочая температура должна быть в пределах, обозначенных в п.2.

**НИЖЕ ПРИВЕДЕНЫ МЕРЫ ПРЕДОСТОРОЖНОСТИ  
ПРИ МОНТАЖЕ СОЕДИНИТЕЛЬНОЙ КОРОБКИ  
TERMBOX 120, ВЫПОЛНЕНИЕ КОТОРЫХ  
ОБЯЗАТЕЛЬНО ДЛЯ СОБЛЮДЕНИЯ  
УСЛОВИЙ ГАРАНТИИ**

### **ЗАПРЕЩАЕТСЯ:**

- 5.7. Проводить монтаж с не отключенным напряжением питания.

- 5.8. Вносить изменения в конструкцию соединительной коробки, заменять детали соединительной коробки.
- 5.9. Включать соединительную коробку в электрическую сеть с напряжением, превышающим максимальное напряжение согласно п.2.
- 5.10. Эксплуатировать соединительную коробку с механическими повреждениями.
- 5.11. При случайном повреждении соединительной коробки не пытайтесь её восстановить – замените её на новую.
- 5.12. Воздействие на соединительную коробку температур вне рабочего диапазона температур окружающей среды, указанных в п.2.
- 5.13. Проведение сварочных работ и работ с огнём в непосредственной близости от соединительной коробки (для предотвращения повреждения поверхности коробки и нагрева корпуса выше допустимой температуры).
- 5.14. Проводить подключение и монтаж соединительной коробки при температуре ниже  $-20^{\circ}\text{C}$ .

**Подключение и монтаж соединительной коробки должен проводить только квалифицированный электрик и в соответствии с действующими правилами ПУЭ.**

**ПРИ НАРУШЕНИИ КАКОГО-ЛИБО  
ИЗ ВЫШЕПЕРЕЧИСЛЕННЫХ  
ТРЕБОВАНИЙ, ИЗГОТОВИТЕЛЬ СНИМАЕТ С СЕБЯ  
ГАРАНТИЙНЫЕ ОБЯЗАТЕЛЬСТВА**

## 6. ТРАНСПОРТИРОВКА И ХРАНЕНИЕ

Соединительная коробка должна транспортироваться и храниться в картонной упаковочной коробке.

Соединительную коробку допускается перевозить всеми видами крытых транспортных средств в соответствии с правилами перевозки грузов, действующими на транспорте данного вида.

Хранение соединительных коробок должно осуществляться по группе 1(Л) ГОСТ 15150-69

## 7. ГАРАНТИЙНЫЕ ОБЯЗАТЕЛЬСТВА

Изготовитель гарантирует соответствие изделия техническим характеристикам, указанным в настоящем руководстве по эксплуатации, при выполнении условий п. 5.

**Гарантийный срок на соединительные коробки  
TermBox – 3 года с даты продажи.**

При отсутствии в паспорте отметки торгующей организации гарантийный срок исчисляется со дня выпуска изделия предприятием-изготовителем.

Гарантия изготовителя предусматривает бесплатный ремонт и/или замену изделия (но без покрытия дополнительных расходов, связанных с ремонтом изделия) в течении всего гарантийного срока при соблюдении следующих условий:

7.1. Соединительная коробка использовалась строго по назначению.

- 7.2. Соединительная коробка не имеет механических повреждений (таких, как: трещины, сколы, надломы, полученные в результате неправильного монтажа), явившихся причиной неисправности.
- 7.3. Монтаж соединительной коробки был произведён в строгом соответствии с настоящим руководством по эксплуатации.
- 7.4. Эксплуатация соединительной коробки производилась в строгом соответствии с настоящим руководством по эксплуатации.
- 7.5. Соблюдены правила и требования по транспортировке и хранению соединительной коробки.
- 7.6. Предъявлена претензия покупателя с указанием характера неисправности и условий эксплуатации.
- 7.7. Предъявлен настоящий паспорт с датой продажи и штампом предприятия-изготовителя.

## **8. СВЕДЕНИЯ О РЕКЛАМАЦИЯХ**

При возникновении неисправностей в течение гарантийного срока, покупатель должен незамедлительно направить рекламацию изготовителю.

## **9. СВЕДЕНИЯ О СЕРТИФИКАЦИИ**

Продукция сертифицирована. Соответствует требованиям ТР ТС «О безопасности низковольтного оборудования» (ТР ТС 004/2011).



## 10. СВИДЕТЕЛЬСТВО О ПРИЕМКЕ

Соединительные коробки ТЕРМВОХ изготовлены в соответствии с ТУ 27.33.13-011-15055716-2023 и признана годной к эксплуатации.

Дата указана на корпусе изделия

## 11. СВЕДЕНИЯ О ПРОДАЖЕ

Дата продажи \_\_\_\_\_

Подпись \_\_\_\_\_

Произведено в РФ по заказу:  
ООО «Груп Атлантик Теплолюкс».  
г. Мытищи, Проектируемый пр-д 5274, стр. 7.  
Тел. +7 (495) 728-80-80  
e-mail: [garant@groupe-atlantic.ru](mailto:garant@groupe-atlantic.ru)  
[www.teploluxe.ru](http://www.teploluxe.ru)