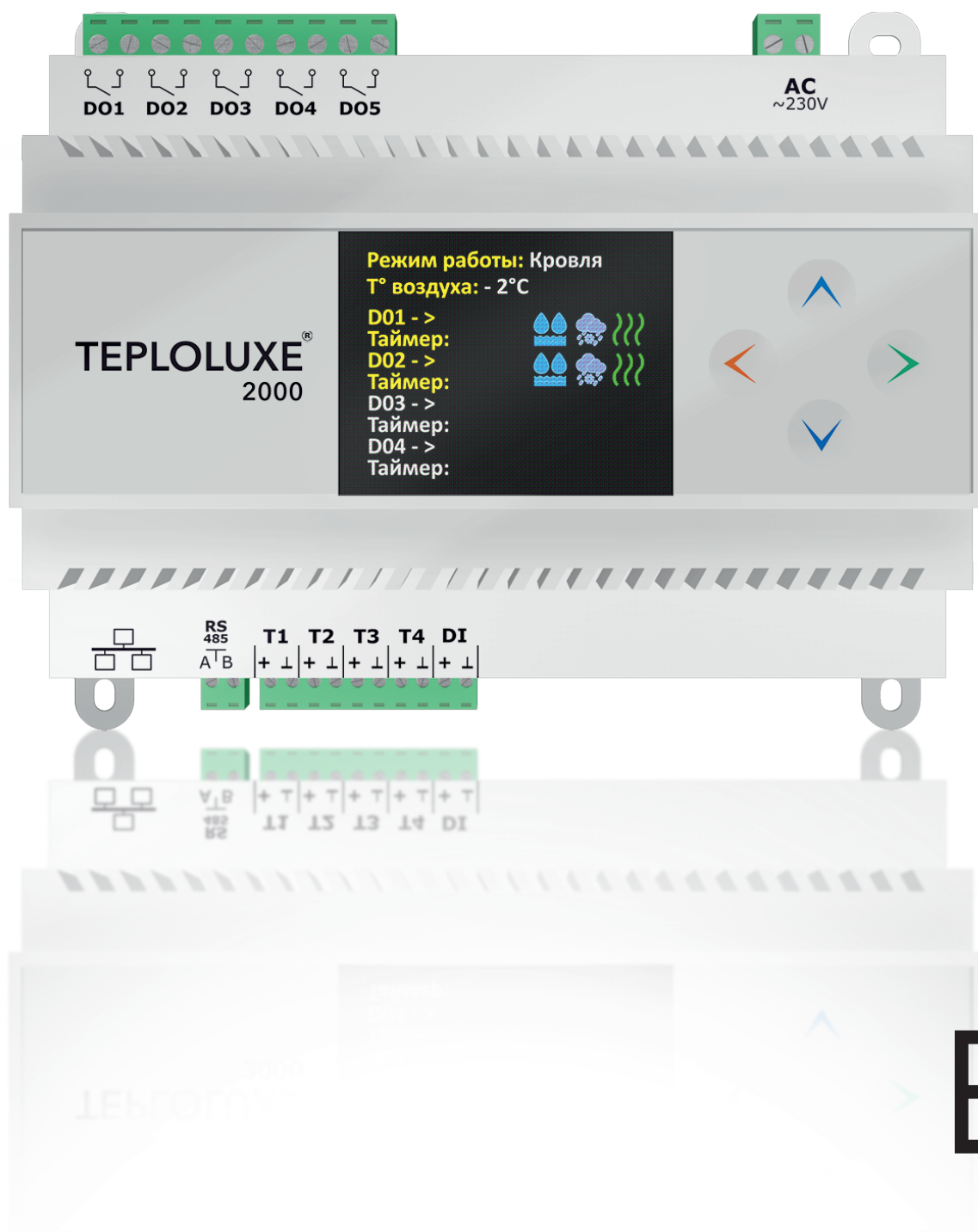


РУКОВОДСТВО ПОЛЬЗОВАТЕЛЯ

TEPLOLUXE 2000



СОДЕРЖАНИЕ

1. МЕРЫ БЕЗОПАСНОСТИ

2. ОПИСАНИЕ

2.1. Назначение

2.2. Кнопки управления. Индикация

3. РЕЖИМЫ УПРАВЛЕНИЯ

3.1. Режим «Кровля»

3.2. Режим «Кровля+Двор»

3.3. Режим «Двор»

3.4. Режим «Поддержание»

4. ЭКСПЛУАТАЦИЯ

4.1. Условия эксплуатации

4.2. Устройство контроллера

4.3. Выходы контроллера

4.4. Входы контроллера

4.5. Чувствительность датчиков Д.В и Д.О

5. ИНТЕРФЕЙС RS-485

6. ОБНОВЛЕНИЕ КОНТРОЛЛЕРА

7. ТЕХНИЧЕСКИЕ ХАРАКТЕРИСТИКИ

8. ПАРОЛЬ НА ВХОД В МЕНЮ

9. АВАРИЙНАЯ ИНДИКАЦИЯ

1. МЕРЫ БЕЗОПАСНОСТИ

Мы рекомендуем при монтаже контроллера управления температурой и системы обогрева воспользоваться услугами квалифицированных специалистов. Электрическое соединение и подключение к электросети должен выполнять профессиональный электрик. Электронная инструкция и руководство по эксплуатации не заменяют профессиональной подготовки монтажника.

На неисправности прибора, возникшие вследствие механического повреждения, неправильного монтажа или эксплуатации в целях и условиях, не предусмотренных инструкцией по установке и эксплуатации прибора, гарантия производителя не распространяется.

ВНИМАНИЕ!

КОНТРОЛЛЕР СОДЕРЖИТ ЦЕПИ С ОПАСНЫМ ДЛЯ ЖИЗНИ НАПРЯЖЕНИЕМ 230 В, 50 ГЦ.

Монтаж и подключение разъемов контроллера производить только при снятом напряжении питания. Запрещается эксплуатация прибора со снятой крышкой корпуса. Ремонт и замену элементов контроллера, в том числе элемента питания, производить только при снятом напряжении питания.

2. ОПИСАНИЕ

2.1 НАЗНАЧЕНИЕ

Контроллер Terroluxe 2000 предназначен для управления системами автоматического обогрева. Используется для решения задач электрического кабельного обогрева, в частности, в системах антиобледенения кровли и открытых площадей, обогрева трубопроводов и резервуаров, а также в системах обогрева помещений (электрическими нагревательными кабелями, плёночными теплыми полами и другими электронагревателями).

Оптореле 0,13 А без подвижных элементов,
увеличивающие срок службы

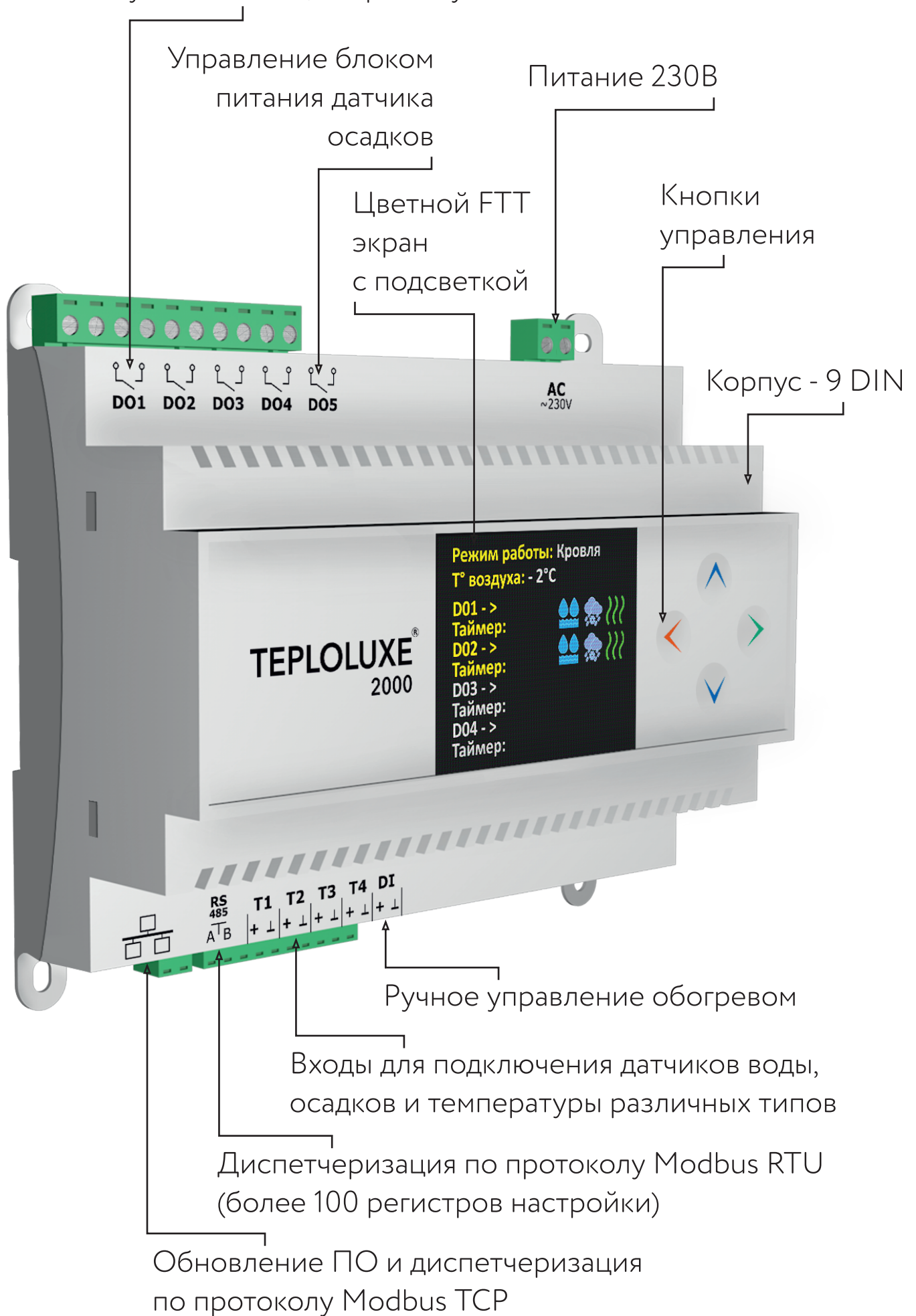


Рис. 1. Внешний вид контроллера

Для решения задач автоматического управления обогревом, в контроллере организовано 4 режима работы:

- Режим управления обогревом «Кровля».
- Режим управления обогревом «Кровля + Двор».
- Режим управления обогревом «Двор»
- Режим управления обогревом «Поддержание».

ВНИМАНИЕ!

В КАЖДОМ РЕЖИМЕ УПРАВЛЕНИЯ ВХОДНЫЕ КЛЕММЫ ИМЕЮТ СОБСТВЕННОЕ НАЗНАЧЕНИЕ.

Разнообразные настройки контроллера позволяют тонко его настроить под каждую систему, с учетом внешних факторов, что в результате дает эффективный и экономичный обогрев.

Измерение температуры и получение показаний с датчика осадков или датчиков воды происходит посредством многофункциональных измерительных входов контроллера. Диспетчеризация контроллера в системах автоматического управления технологическим процессом реализована с помощью интерфейсов RS-485 и Ethernet.

Интерфейс RS-485 предназначен для диспетчеризации контроллера с использованием протокола Modbus RTU, а интерфейс Ethernet служит для диспетчеризации контроллера по локальной сети с использованием протокола Modbus TCP, а также для обновления ПО.




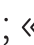
2.2. КНОПКИ УПРАВЛЕНИЯ. ИНДИКАЦИЯ

Информация отображается на цветном FTT экране размером 2,2 дюйма 240x320 точек. На экране отображаются режимы работы прибора, показания датчиков и настроенные параметры.

Индикация контроллера состоит из нескольких разделов:

1. Раздел главного окна индикации.
2. Раздел информационных окон контроллера.
3. Раздел настроек и установок по каждому алгоритму.
4. Раздел системных настроек.

Раздел главных окон содержит основную индикацию в выбранном режиме. Для каждого алгоритма управления предусмотрены индивидуальные версии главного экрана, показывающие состояние и измеренные параметры, которые относятся к выбранному режиму.

Переход между функциональными окнами контроллера осуществляется с помощью кнопок управления: «» ; «» ; «» ; «».

Условные обозначения и сокращения, которые применяются в окнах индикации:

1. **DO** – канал управления.
2. **Д.В.** – датчик воды.
3. **Д.О.** – датчик осадков.
4. **T min** – минимальная температура диапазона.
5. **T max** – максимальная температура диапазона.
6. **T° возд.** – измеренная температуры воздуха.
7. **Темп. T2** – измеренная температура со входа «T2».
8. **БПДО** – блок питания датчика осадков.

ОБОЗНАЧЕНИЯ



- Датчик воды обнаружил воду в водостоке.



- Датчик осадков обнаружил осадки.



- Отказ датчика воды.



- Отказ датчика осадков.



- Обогрев включен.



- Авария.



- Ручное управление.

Алгоритм перемещения по меню в режиме «Кровля»

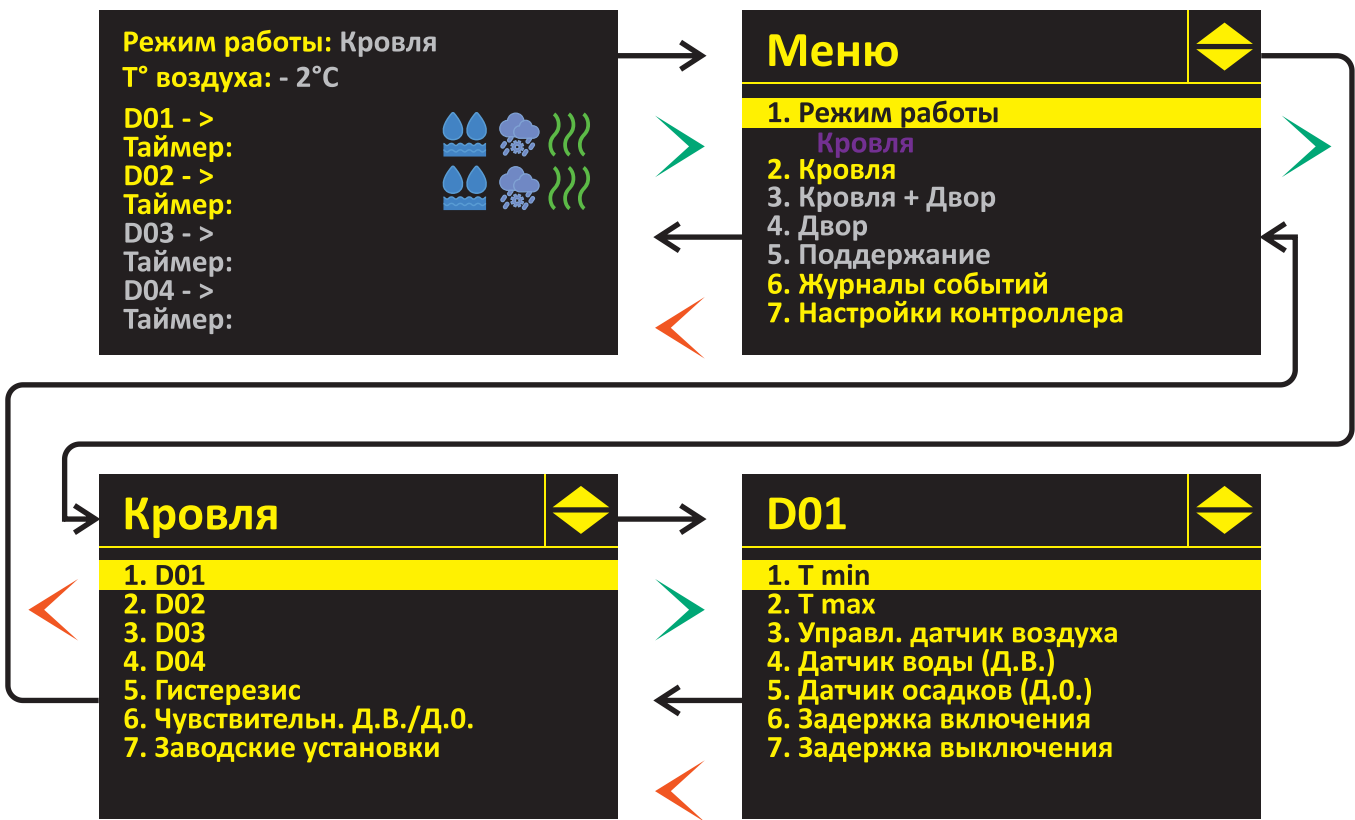


Рис. 2.2.1. Алгоритм перемещения по меню

Алгоритм перемещения по меню в режиме «Кровля + Двор»

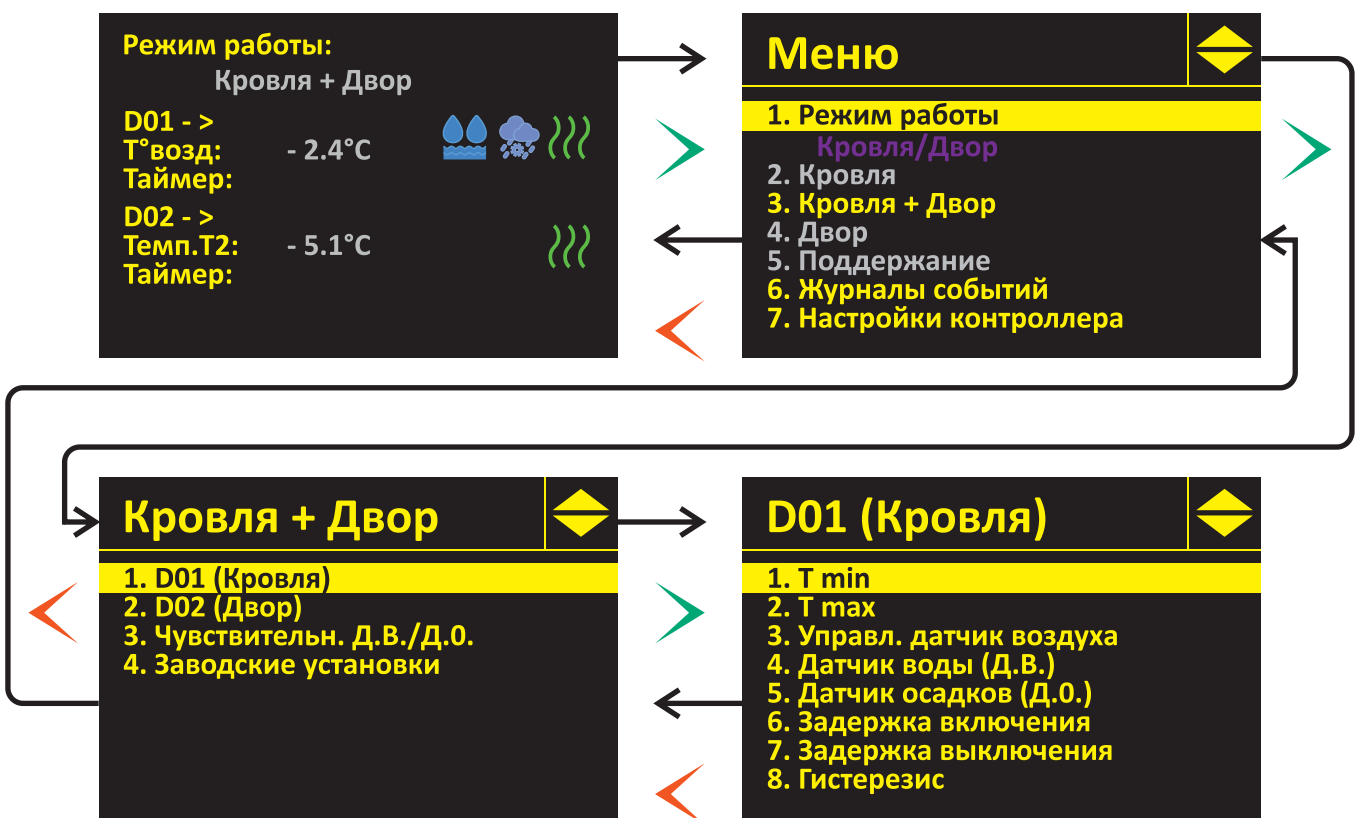
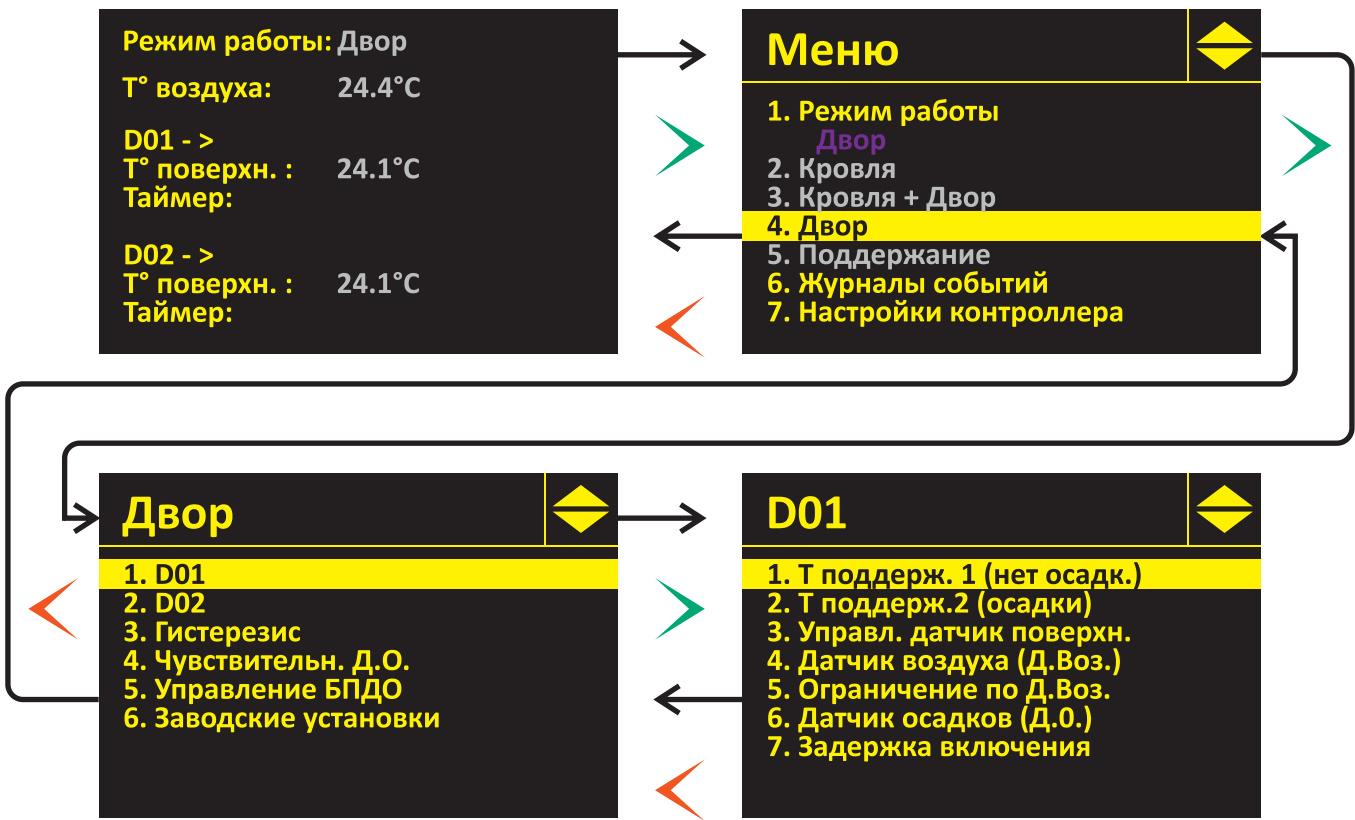


Рис. 2.2.2. Алгоритм перемещения по меню

Алгоритм перемещения по меню в режиме «Двор»



Алгоритм перемещения по меню в режиме «Поддержание»

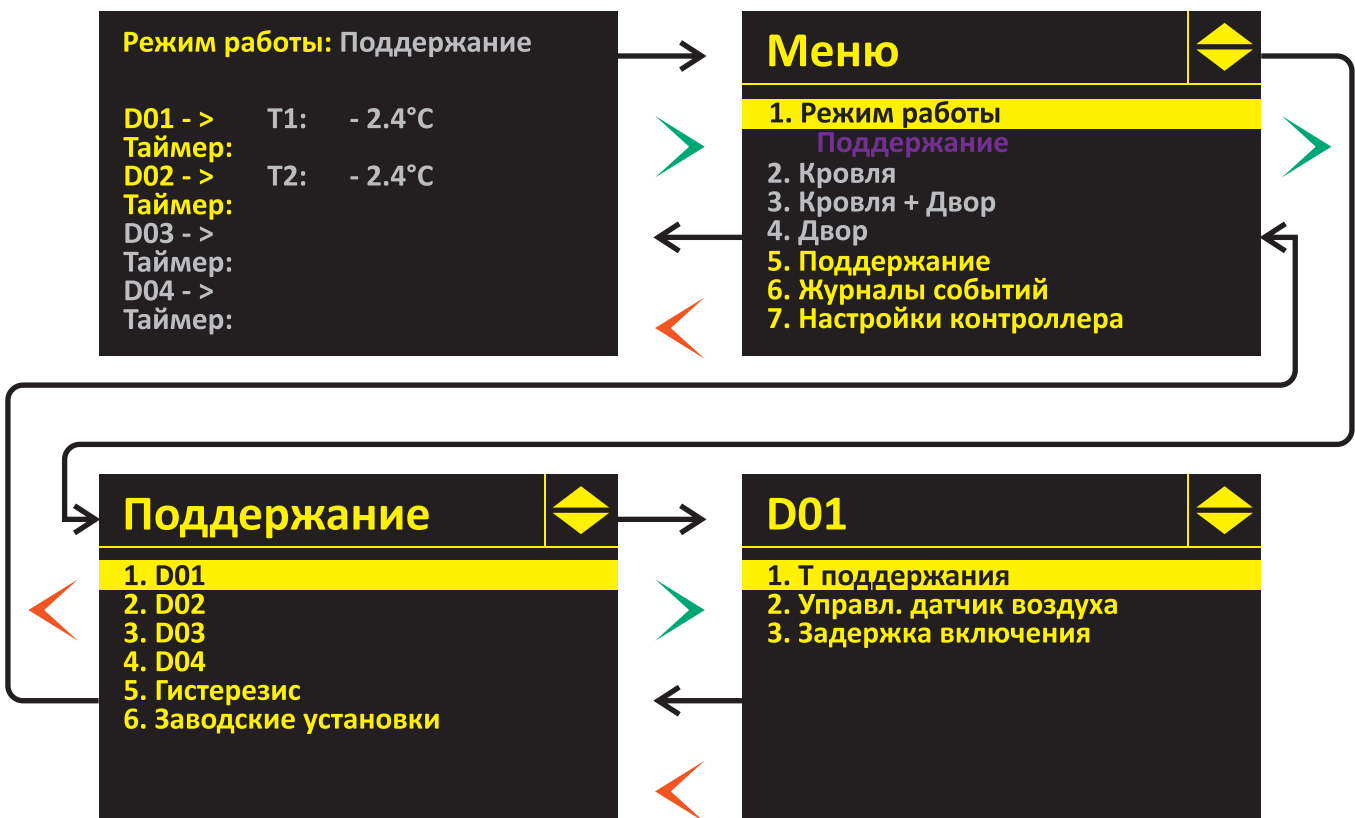


Рис. 2.2.3. Алгоритм перемещения по меню

Режимы управления

Контроллер имеет 4 основных режима управления. Выбор режима осуществляется в меню.

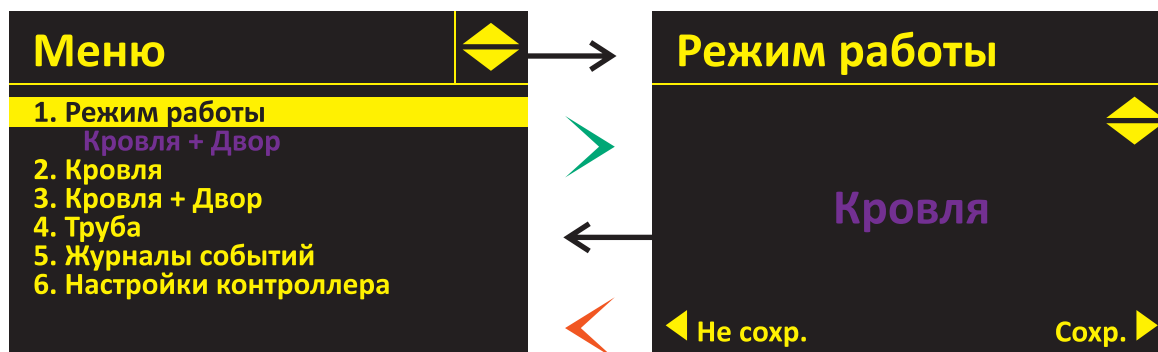


Рис. 3. Выбор режима

3. РЕЖИМЫ УПРАВЛЕНИЯ

3.1. РЕЖИМ «КРОВЛЯ»

Тертолuxe 2000 постоянно проводит мониторинг температуры окружающей среды при помощи датчика температуры воздуха, вход «Т1». Включение обогрева кровли происходит, когда одновременно выполняются два условия:

1. Измеренная текущая температура попадает в выбранный температурный диапазон (между T_{min} и T_{max}).
2. Датчик осадков сигнализирует о начале осадков или датчик воды сигнализирует об обнаружении воды.

В режиме «Кровля» 4 канала управления, каждый из каналов имеет индивидуальную настройку, для достижения максимальной эффективности обогрева. К контроллеру в режиме «Кровля», можно подключить один датчик температуры, два датчика воды (Д.В.) и один осадков (Д.О.), что в результате дает независимое управление по двум каналам.

Каналы DO3 и DO4 по умолчанию неактивны. Они могут использоваться, как для замены основных каналов управления, так и для создания двух дополнительных каналов, работающих с датчиком осадков и таймером задержки.

Канал DO5 предназначен для подключения блока питания Terpoluxe 36. Данный канал включает реле, когда измеренная температура с «Т1» попадает в диапазон канала «DO1».

Конфигурация датчиков в режиме «Кровля»:

1. **T1 – DS18S20** или другой поддерживаемый температурный датчик.
2. **T2 – NTC 20K.**
3. **T3 – NTC 20K.**
4. **T4 – NTC 20K.**

Комплект датчиков для системы антиобледенения:

1. Датчик температуры **STL01**. Вход – «Т1».
2. Датчик талой воды **WS-05**. Вход – «Т2».
3. Датчик талой воды **WS-05**. Вход – «Т3».
4. Датчик осадков **TSP01** или **TSP02**. Вход – «Т4».

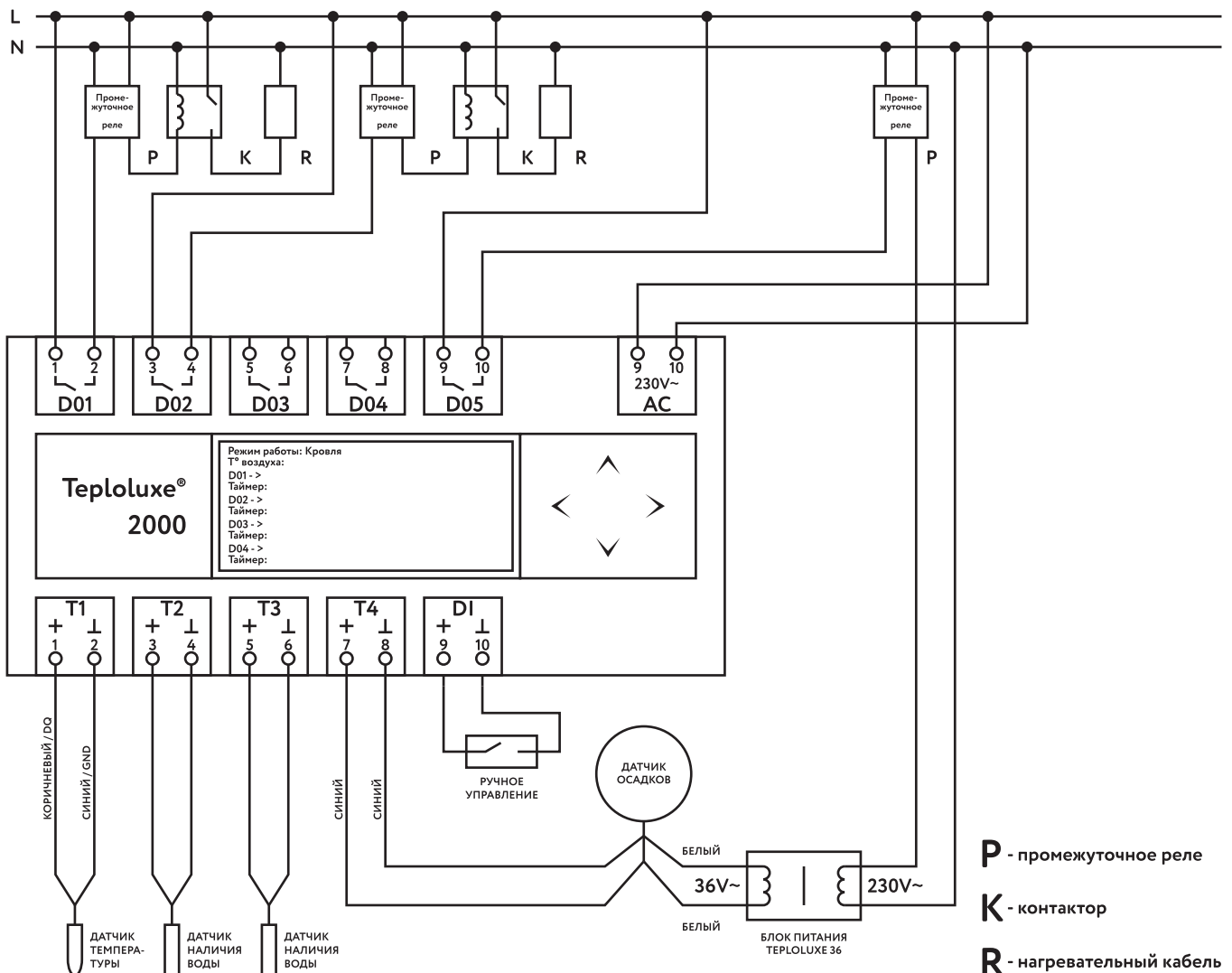


Рис. 3.1.1. Принципиальная схема подключения в режиме «Кровля»

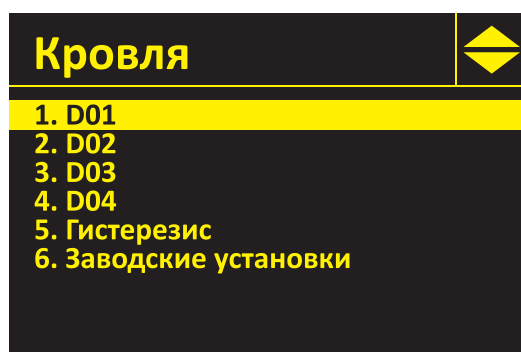


Рис. 3.1.2. Меню конфигурации режима «Кровля»
DO1, DO2, DO3, DO4 – каналы управления.

Гистерезис – это разница температур между включением и выключением канала управления, то есть это алгоритм, который уменьшает количество циклов включения/выключения, что в результате повышает срок службы, как самого устройства, так и периферии, подключенной к каналам управления.

Данный параметр изменяется в диапазоне от 0.1 °C до 3 °C и является общим для всех каналов управления. Настройка по умолчанию установлено значение 1 °C.

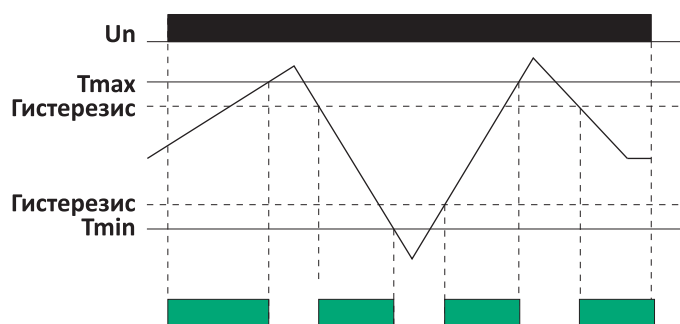


Рис. 3.1.3. Принцип работы гистерезиса

Чувствительн. Д.В./Д.О. – это параметр, отвечающий за чувствительность датчика осадков и датчиков воды. Является общим для всех каналов управления.

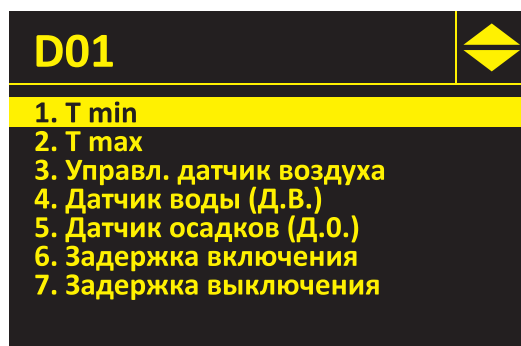


Рис. 3.1.4. Меню конфигурации канала

T min, T max – изменяемые параметры в диапазоне от -55 °С до +125 °С. При помощи данных параметров определяется рабочий диапазон температур.

Управл. датчик воздуха – раздел, где выбирается используемый датчик температуры для текущего канала. Выбор организован из двух переменных «Т1» и «--». Если выбирается «--», то канал отключается.

Датчик воды (Д.В.) – раздел, где выбирается используемый датчик воды для текущего канала. Выбор организован из «Т2», «Т3», «Т4» и «--». Если выбирается «--», то канал работает без учета датчика воды.

Датчик осадков (Д.О.) – раздел, где выбирается используемый датчик осадков для текущего канала. Выбор организован из «Т2», «Т3», «Т4» и «--».

Если выбирается «--», то работа канала прекращается, так как контроллер не осуществляет регулирование без датчика осадков.

Задержка включения – это временной параметр, который позволяет поочередно включать большие нагрузки (пусковые токи) или организовать конфигурацию включения для саморегулирующих кабелей. При установленном таймере (от 3 сек до 300 сек) включение остальных каналов будет недоступно до истечения установленного времени. Настройка по умолчанию 3 сек.

Задержка выключения – это временной параметр, который позволяет задержать выключение канала на выбранное пользователем время (от 0 мин до 180 мин) после окончания осадков. Данный параметр не совместим с включенным датчиком воды.

3.2. РЕЖИМ «КРОВЛЯ + ДВОР»

Данный режим управляет обогревом кровли и обогревом открытых площадок. Контроллер непрерывно измеряет температуру окружающего воздуха и температуру поверхности открытой площади. В данном режиме один канал управляет системой антиобледенения кровли, второй - управляет системой антиобледенения открытой площади.

Включение обогрева для первого канала «DO1» (обогрев кровли) происходит, когда одновременно выполняются два условия:

1. Измеренная текущая температура попадает в выбранный температурный диапазон (между T_{min} и T_{max}).
2. Датчик осадков сигнализирует о начале осадков или датчик воды сигнализирует об обнаружении воды.

Включение обогрева для второго канала «DO2» (открытая площадь) происходит, когда выполняются несколько условий:

1. Измеренная температура открытой площади «T2» меньше установленной «T поддержания 1».
2. Измеренная температура открытой площади «T2» во время обнаружения осадков меньше установленной «T поддержания 2».

Принцип работы двух уставок температуры заключается в быстром старте обогрева открытых площадей: контроллер будет поддерживать температуру «T поддержания 1», но если Д.О. сигнализирует о наличии осадков, то основная температура поддержания будет «T поддержания 2».

Дополнительным условием отключения канала обогрева является понижение температуры окружающего воздуха ниже установленной температуры ограничения. Канал DO5 предназначен для подключения блока питания Terpoluxe 36. Данный канал включает реле, когда измеренная температура с «T1» попадает в установленный пользователем диапазон.

Конфигурация датчиков в режиме «Кровля + Двор»:

1. **T1 – DS18S20** или другой поддерживаемый температурный датчик.
2. **T2 – DS18S20** или другой поддерживаемый температурный датчик.
3. **T3 – NTC 20K.**
4. **T4 – NTC 20K.**

Конфигурация датчиков в режиме «Кровля + Двор»:

1. Датчик температуры воздуха **STL 01.**
Вход – «Т1».
2. Датчик температуры поверхности открытой площади **STL 01.**
Вход – «Т2».
3. Датчик талой воды **WS-05.**
Вход – «Т3».
4. Датчик осадков **TSP01.**
Вход – «Т4».

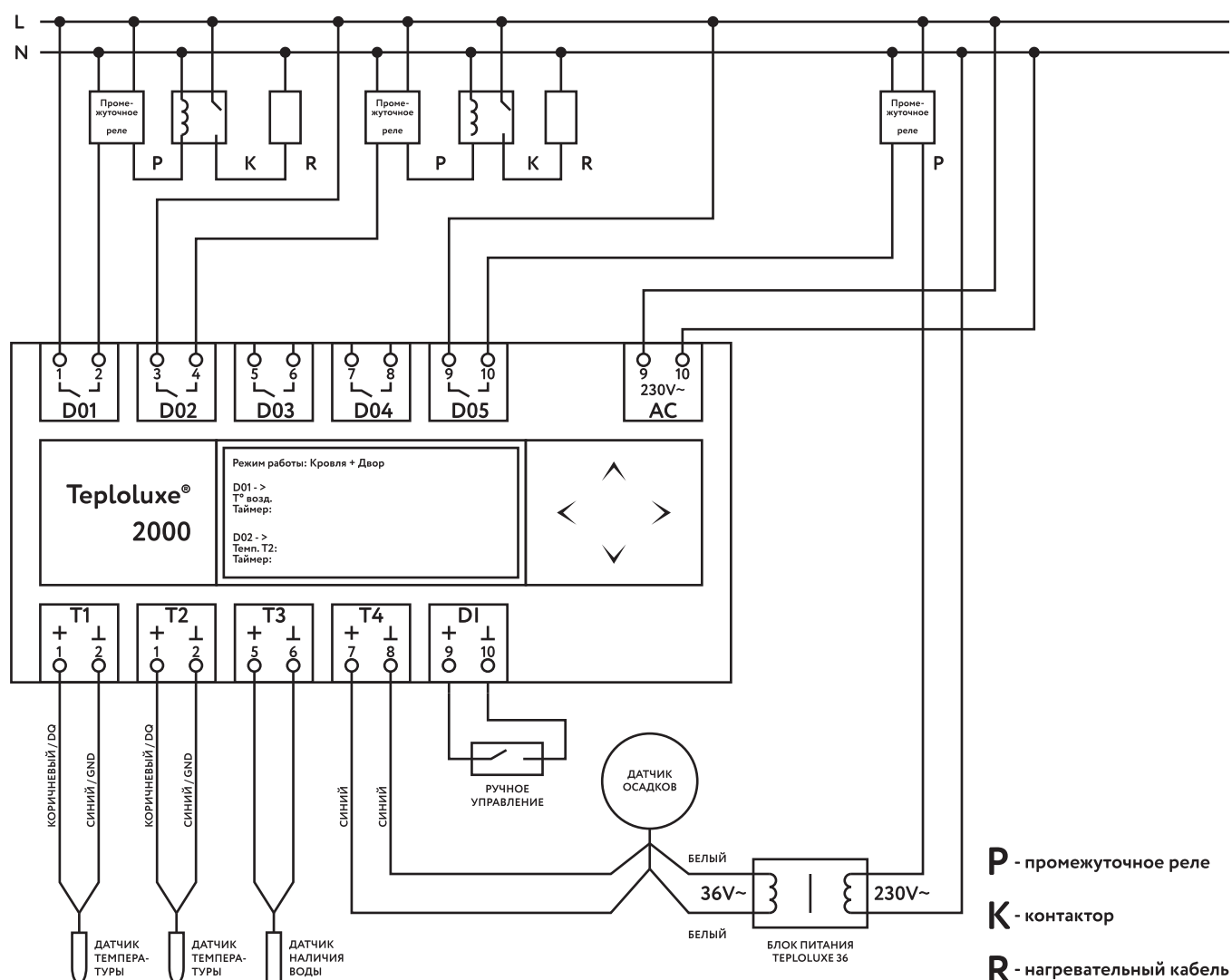


Рис. 3.2.1. Принципиальная схема подключения в режиме «Кровля + Двор»

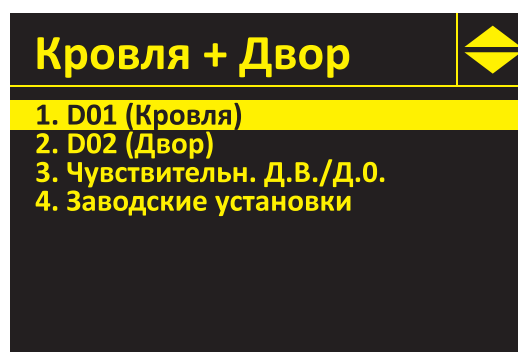


Рис. 3.2.2. Меню конфигурации режима «Кровля + Двор»

DO1 (Кровля) – канал управления системой антиобледенения кровли.

DO2 (Двор) – канал управления системой антиобледенения открытой площади.

Чувствительн. Д.В./Д.О. – это параметр, отвечающий за чувствительность датчика осадков и датчиков талой воды. Является общим для всех каналов управления.

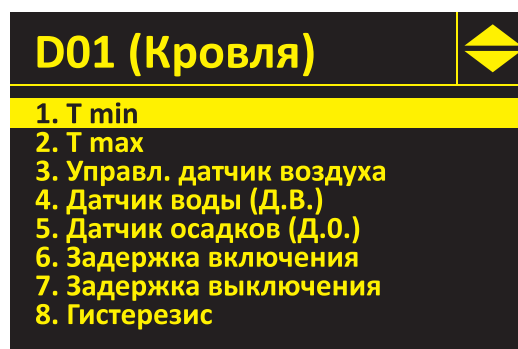


Рис. 3.2.3. Меню конфигурации канала DO1 (Кровля)

T min, T max – изменяемые параметры в диапазоне от -55 °С до +125 °С. При помощи данных параметров определяется рабочий диапазон температур.

Управл. датчик воздуха – раздел, где выбирается используемый датчик температуры для текущего канала. Выбор организован из двух переменных «Т1» и «--». Если выбирается «--», то канал отключается.

Датчик воды (Д.В.) – раздел, где выбирается используемый датчик воды для текущего канала. Выбор организован из «Т3», «Т4» и «--». Если выбирается «--», то канал работает без учета датчика воды.

Датчик осадков (Д.О.) – раздел, где выбирается используемый датчик осадков для текущего канала. Выбор организован из «Т3», «Т4» и «--». Если выбирается «--», то работа канала прекращается, так как контроллер не осуществляет регулирование без датчика осадков.

Задержка включения – это временной параметр, который позволяет поочередно включать большие нагрузки (пусковые токи) или организовать конфигурацию включения для саморегулирующих кабелей. При установленном таймере (от 3 сек до 300 сек) включение остальных каналов будет недоступно до истечения установленного времени. Настройка по умолчанию 3 сек.

Задержка выключения – это временной параметр, который позволяет задержать выключение канала на выбранное пользователем время (от 0 мин до 180 мин) после окончания осадков. Данный параметр не совместим с включенным датчиком воды.

Гистерезис – это разница температур между включением и выключением канала управления, то есть это алгоритм, который уменьшает количество циклов включения/выключения, что в результате повышает срок службы, как самого устройства, так и периферии, подключенной к каналам управления.

Данный параметр изменяется в диапазоне от 0.1 °С до 3 °С. Настройка по умолчанию 1 °С.

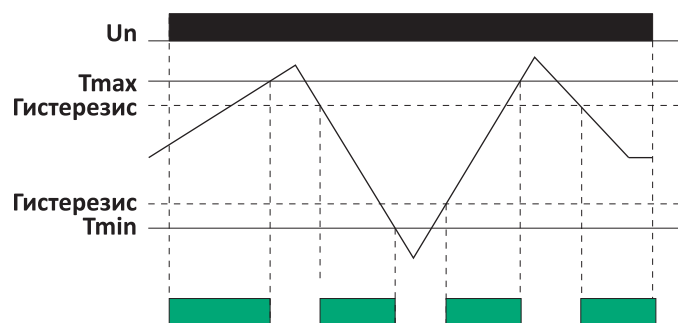


Рис. 3.2.4. Принцип работы гистерезиса DO1

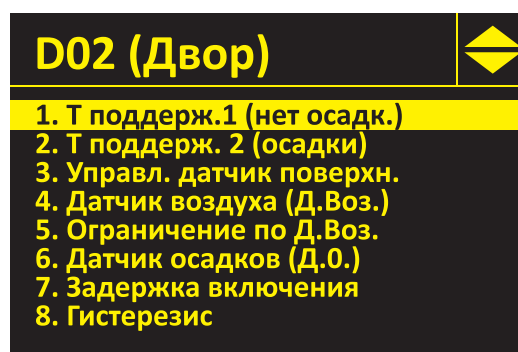


Рис. 3.2.5. Меню конфигурации канала D02 (Двор)

T поддерж.1 (нет осадк.) – поддержание при отсутствии осадков.

T поддерж.2 (осадки) – поддержание при наличии осадков.

Управл. датчик поверхн. – раздел, где выбирается используемый датчик температуры поверхности для текущего канала. Выбор организован из трех переменных «Т2», и «--». При выборе «--» работа режима прекращается.

Датчик воздуха (Д.Воз.) – раздел, где выбирается используемый датчик температуры воздуха для текущего канала. Выбор организован из двух переменных «Т1» и «--». При выборе «--» режим работает без учёта показаний датчика.

Ограничение по Д.Воз. – это параметр, отвечающий за отключение обогрева, когда температура окружающей среды падает ниже установленной.

Датчик осадков (Д. О.) – раздел, где выбирается используемый датчик осадков для текущего канала. Выбор организован из «Т4» и «Т3».

Если выбирается «--», то работа канала осуществляется без учета данного параметра.

Задержка включения – это временной параметр, который позволяет поочередно включать большие нагрузки (пусковые токи) или организовать конфигурацию включения для саморегулирующих кабелей. При установленном таймере (от 3 сек до 300 сек) включение остальных каналов будет недоступно до истечения установленного времени. Настройка по умолчанию 3 сек.

Гистерезис – это разница температур между включением и выключением канала управления, то есть это алгоритм, который уменьшает количество циклов включения/выключения, что в результате повышает срок службы, как самого устройства, так и периферии, подключенный к каналам управления.

3.3. РЕЖИМ «ДВОР»

Данный режим управляет обогревом открытых площадок. Контроллер непрерывно измеряет температуру поверхности открытой площадки и включает обогрев канала, когда одновременно выполняются два условия:

- 1.** Измеренная температура открытой площадки меньше установленной «Т поддержания 1».
- 2.** Измеренная температура открытой площадки во время обнаружения осадков меньше установленной «Т поддержания 2».

Принцип работы заключается в быстром старте обогрева открытых площадей: контроллер будет поддерживать температуру «Т поддержания 1», но если ДО сигнализирует о наличии осадков, то основная температура поддержания будет «Т поддержания 2». Дополнительным условием отключения канала обогрева является понижение температуры окружающего воздуха ниже установленной температуры ограничения.

Канал DO5 предназначен для подключения блока питания Terloluxe 36. Данный канал включает реле, когда измеренная температура с «Т1» попадает в установленный пользователем диапазон.

Конфигурация датчиков в режиме «Двор»:

1. **T1 – DS18S20** или другой поддерживаемый температурный датчик.
2. **T2 – DS18S20** или другой поддерживаемый температурный датчик.
3. **T3 – DS18S20** или другой поддерживаемый температурный датчик.
4. **T4 – NTC 20K.**

Конфигурация датчиков в режиме «Двор»:

1. Датчик температуры воздуха **STL 01. Вход – «Т1»**
2. Датчик температуры поверхности **STL 01. Вход – «Т2»**
3. Датчик температуры поверхности **STL 01. Вход – «Т3»**
4. Датчик осадков **TSP01. Вход – «Т4»**

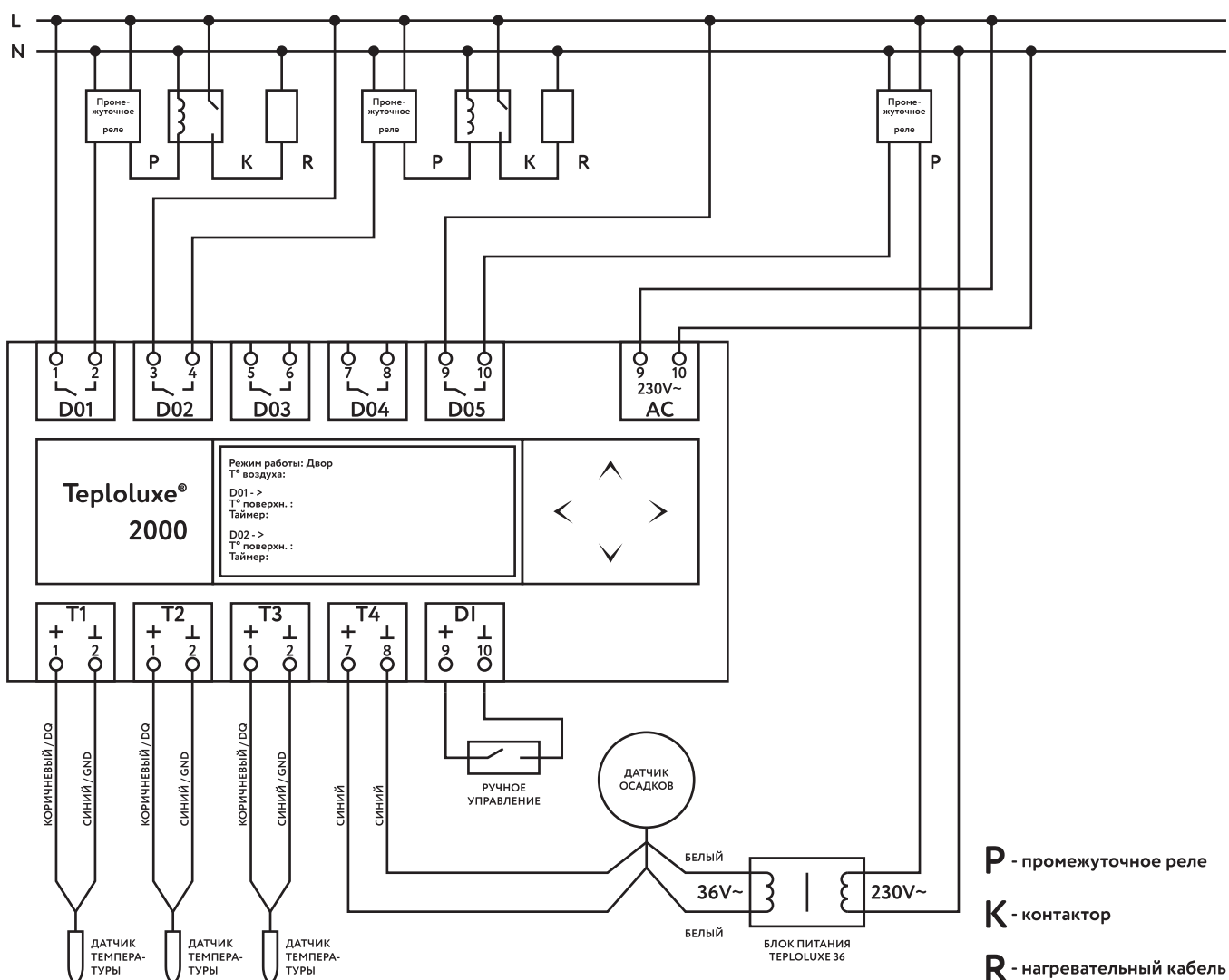


Рис. 3.3.1 Принципиальная схема подключения в режиме «Двор»

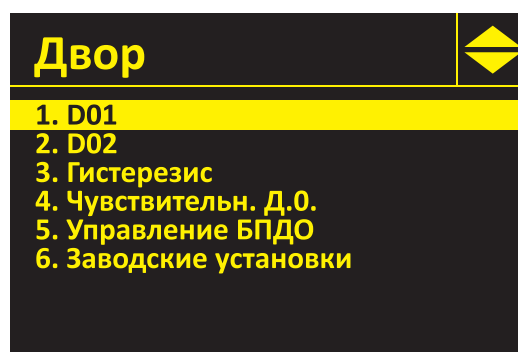


Рис. 3.3.2 Меню конфигурации режима «Двор»
DO1, DO2 – каналы управления.

Гистерезис – это разница температур между включением и выключением канала управления, то есть это алгоритм, который уменьшает количество циклов включения/выключения, что в результате повышает срок службы, как самого устройства, так и периферии, подключенной к каналам управления.

Данный параметр изменяется в диапазоне от 0.1°C до 3°C . Настройка по умолчанию 1°C .

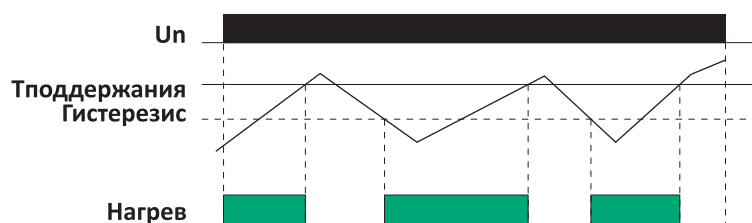


Рис. 3.3.3. Принцип работы гистерезиса канала DO1 и DO2

Чувствительн. Д.О. – это параметр, отвечающий за чувствительность датчика осадков и датчиков талой воды, диапазон от 1 до 9. Является общим для всех каналов управления.

Управление БПДО – это параметр, отвечающий за изменение диапазона обогрева датчика осадков.

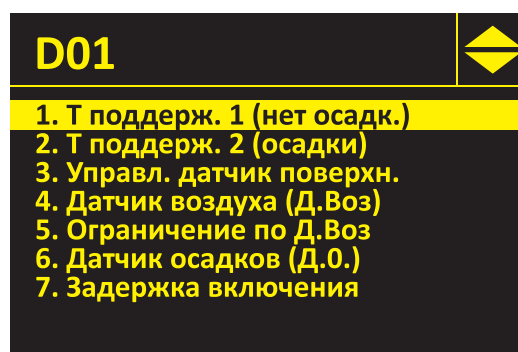


Рис. 3.3.4 Меню конфигурации канала «D01»

T поддерж.1 (нет осадк.) – поддержание при отсутствии осадков.

T поддерж.2 (осадки) – поддержание при наличии осадков.

Управл. датчик поверхн. – раздел, где выбирается используемый датчик температуры поверхности для текущего канала. Выбор организован из трех переменных «Т2», «Т3» и «--». При выборе «--» работа режима прекращается.

Датчик воздуха (Д.Воз.) – раздел, где выбирается используемый датчик температуры воздуха для текущего канала. Выбор организован из двух переменных «Т1» и «--». При выборе «--» режим работает без учёта показаний датчика.

Ограничение по Д.Воз. – это параметр, отвечающий за отключение обогрева, когда температура окружающей среды падает ниже установленной.

Датчик осадков (Д. О.) – раздел, где выбирается используемый датчик осадков для текущего канала. Выбор организован из «Т4» и «--».

Если выбирается «--», то работа канала осуществляется без учета данного параметра.

Задержка включения – это временной параметр, который позволяет поочередно включать большие нагрузки (пусковые токи) или организовать конфигурацию включения для саморегулирующих кабелей. При установленном таймере (от 3 сек до 300 сек) включение остальных каналов будет недоступно до истечения установленного времени. Настройка по умолчанию 3 сек.

3.4. РЕЖИМ «ПОДДЕРЖАНИЕ»

Данный режим дает возможность независимо управлять четырьмя каналам, тем самым позволяет добиться максимальной эффективности для каждого канала обогрева.

Канал включается только при следующем условии:

1. Измеренная температура с датчика температуры меньше установленной пользователем температуры поддержания.

Принцип работы данного режима заключается в постоянном поддержании температуры каждого канала управления, пользователем выбирается желаемая температура поддержания, на основе которой будет производиться регулирование.

Конфигурация датчиков в режиме «Поддержание»:

1. **T1 – DS18S20** или другой поддерживаемый температурный датчик.
2. **T2 – DS18S20** или другой поддерживаемый температурный датчик.
3. **T3 – DS18S20** или другой поддерживаемый температурный датчик.
4. **T4 – DS18S20** или другой поддерживаемый температурный датчик.

Комплект датчиков для системы антиобледенения:

1. Датчик температуры поверхности **STL 01. Вход – «Т1»**.
2. Датчик температуры поверхности **STL 01. Вход – «Т2»**.
3. Датчик температуры поверхности **STL 01. Вход – «Т3»**.
4. Датчик температуры поверхности **STL 01. Вход – «Т4»**.

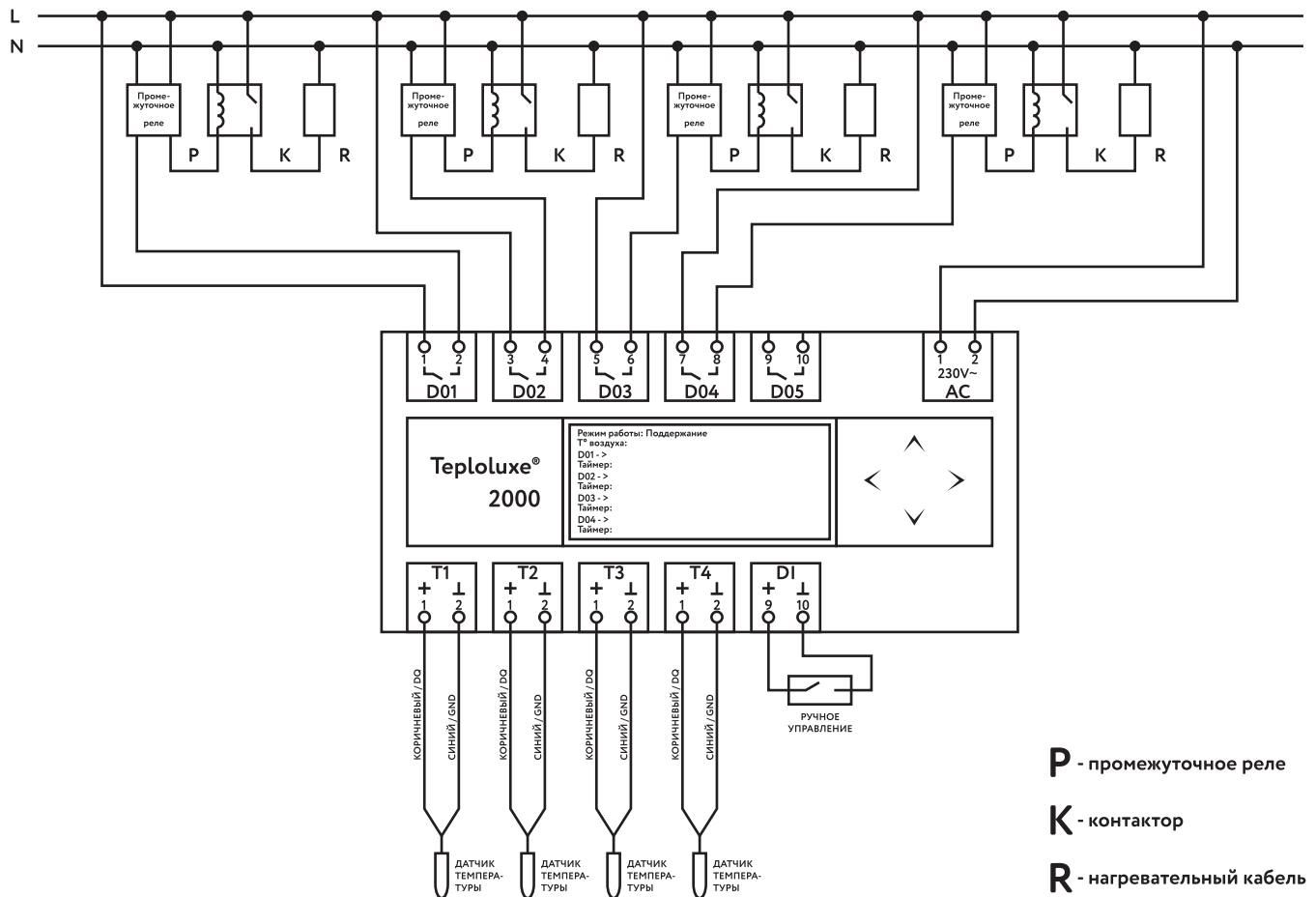


Рис. 3.4.1. Принципиальная схема подключения в режиме «Поддержание»

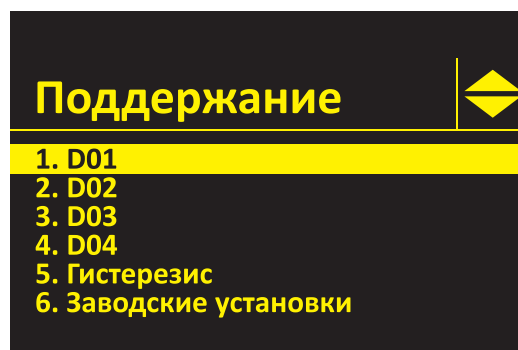


Рис. 3.4.2. Меню конфигурации режима «Поддержание»
D01, D02, D03, D04 – каналы управления системы поддержания.

Гистерезис – это разница температур между включением и выключением канала управления, то есть это алгоритм, который уменьшает количество циклов включения/выключения, что в результате повышает срок службы, как самого устройства, так и периферии, подключенной к каналам управления.

Данный параметр изменяется в диапазоне от 0.1 °С до 3 °С. Настройка по умолчанию 1°С.

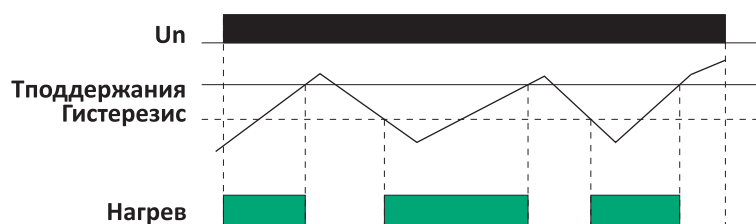


Рис. 3.4.3. Принцип работы гистерезиса

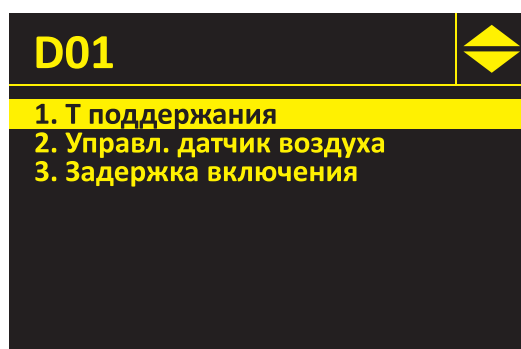


Рис. 3.4.4. Меню конфигурации каналов DO1, DO2, DO3, DO4

T поддержания – это установленная пользователем температура поддержания, которая выбирается для каждого канала управления.

Управл. датчик – раздел, где выбирается используемый датчик температуры для текущего канала. Если выбирается «--», то канал отключается.

Задержка включения – это временной параметр, который позволяет поочередно включать большие нагрузки (пусковые токи) или организовать конфигурацию включения для саморегулирующих кабелей. При установленном таймере (от 3 сек до 300 сек) включение остальных каналов будет недоступно до истечения установленного времени. Настройка по умолчанию 3 сек.

4. ЭКСПЛУАТАЦИЯ

4.1. УСЛОВИЯ ЭКСПЛУАТАЦИИ

Контроллер предназначен для установки на типовую DIN-рейку шириной 35 мм или на монтажную панель при помощи самонарезающихся винтов М4.

Место установки шкафа автоматизации и его конструкция, в общем случае, должны отвечать следующим требованиям:

1. Соответствовать условиям эксплуатации ($t = -20 \dots +55 \text{ }^\circ\text{C}$, $RH = 10-80 \%$);
2. Отсутствие мощных электромагнитных полей;
3. Сухое без скопления конденсата, отсутствие протечек воды сквозь перекрытия;
4. Защищенное от пыли, грязи и от существенных вибраций;
5. Удобное для монтажа и обслуживания;
6. Исключающее механические повреждения и вмешательство в работу посторонних лиц и неквалифицированного персонала;
7. Расстояние более 1 м от отопительных систем.

4.2. УСТРОЙСТВО КОНТРОЛЛЕРА

Корпус контроллер состоит из основания, на котором размещена основная электронная плата и съемная крышка, на которой расположена плата экрана и кнопки управления. Крышка крепится на защелках.

Габаритные и установочные размеры контроллера приведены на рисунке 4.2.

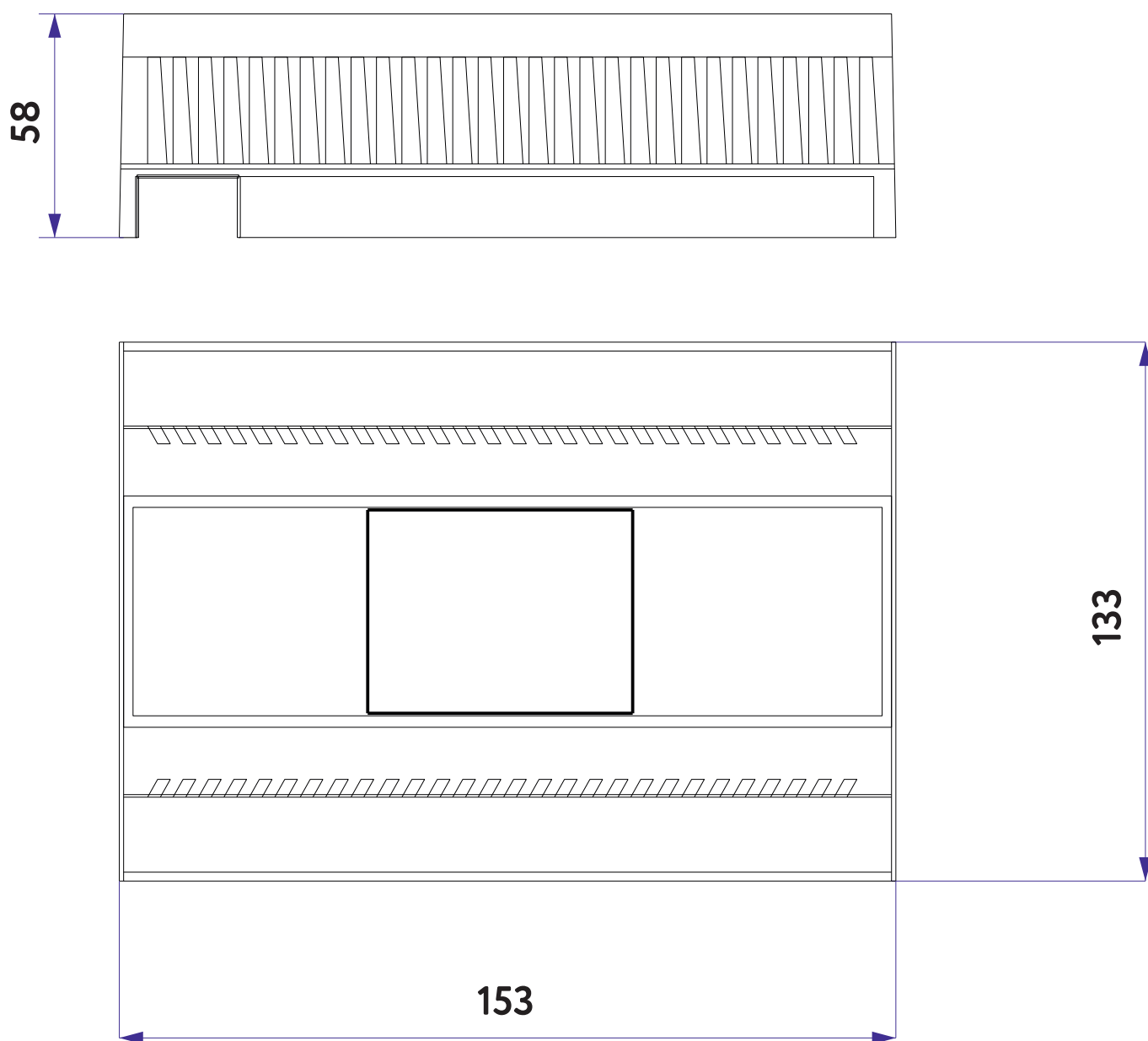


Рис. 4.2. Габаритные размеры контроллера

На нижней и верхней сторонах корпуса расположены разъемы с клеммными соединителями «под винт». К разьему $\square\square$ подключается типовой соединительный кабель сетевого интерфейса Ethernet.

На электронной плате внутри корпуса в специальном держателе расположен съемный литиевый элемент питания CR2032 напряжением +3 В для питания встроенных часов. На электронной плате также расположен светодиодный индикатор «Работа», который светится при подаче напряжения питания на контроллер.

4.3. ВЫХОДЫ КОНТРОЛЛЕРА

ВНИМАНИЕ!

Подключение нагрузки с потреблением выше 0,13А приведет к выходу из строя контроллера Terloluxe 2000

Для коммутации силовых цепей к выходам контроллера должны быть подключены промежуточные магнитные контакторы (пускатели). Слаботочные выходы управления могут быть подключены непосредственно к контроллеру.

Контакторы, как правило, располагают в том же шкафу, что и контроллер. Рекомендуемый тип провода для цепи катушки контактора - ПуГВ сечением 0,5 мм². Тип, номинальный ток контактора и сечение кабеля выбирается исходя из мощности нагрузки.

Выходы DO1, DO2, DO3, DO4 используются для управления нагрузкой, а DO5 используется для управления питания блока питания датчика осадков.

4.4. ВХОДЫ КОНТРОЛЛЕРА

ВНИМАНИЕ!

Запрещается подача любого внешнего напряжения на входы T1-T4 и DI.

Подсоединение датчиков температуры к разъемам T1, T2, T3, T4 контроллера можно подключить 4 датчика, назначение входов зависит от выбранного режима управления. К контроллеру можно подключать по двухпроводной схеме термopреобразователи сопротивления различных типов, имеющих высокое сопротивление (500 Ом, 1000 Ом), таких как платиновые Pt500, Pt1000, 500П, 1000П, никелевые 1000 Н, с отрицательным температурным коэффициентом NTC 10k, NTC 20k, а также цифровые преобразователи температуры DS18S20 или DS18B20, имеющие цифровой выход передачи данных в последовательном коде. Для цифровых датчиков необходимо соблюдать полярность подключения.

Рекомендуемый тип кабеля КИПЭВ 1x2x0,6 длиной до 50 м. Экран кабеля следует заземлять только в одной точке, например, в монтажном шкафу. При использовании коаксиального кабеля максимальная длина увеличивается до 300 м.

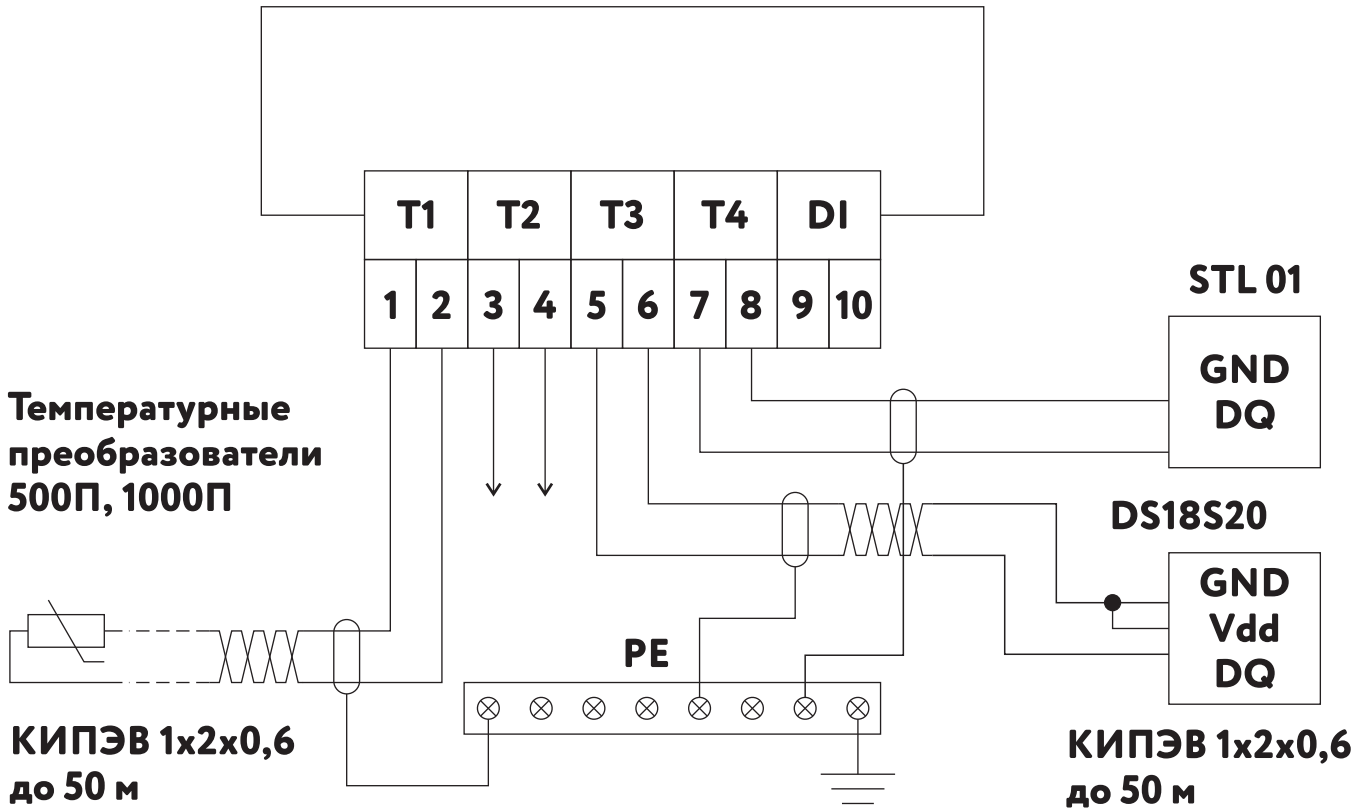


Рис. 4.4.1. Принципиальная схема подключения для T1-T4

Примечание для STL 01:

Коричневый провод - **DQ** - сигнал.
Синий провод - **GND** - земля.

Примечание для DS18S20 или DS18B20:

Синий провод - **GND** - земля.
Красный провод - **Vdd** - питание.
Белый провод - **DQ** - сигнал.

Подсоединение выключателя/выключателя ручного управления

Вход «DI» предназначен для подключения ручного управления. При замыкании входа «DI» включается обогрев по всем активным каналам, независимо от параметров текущего регулирования или состояния датчиков.

К примеру, для замыкания входа «DI» можно использовать двухпозиционную кнопку с фиксацией положения.

Если кабель связи имеет длину более 15 м или проходит рядом с силовым кабелем, то рекомендуется использовать экранированный кабель «витая пара», например, КИПЭВ 1х2х0,60 длиной до 50 м. Если датчик расположен в том же шкафу, что и контроллера, то можно использовать неэкранированную «витую пару».

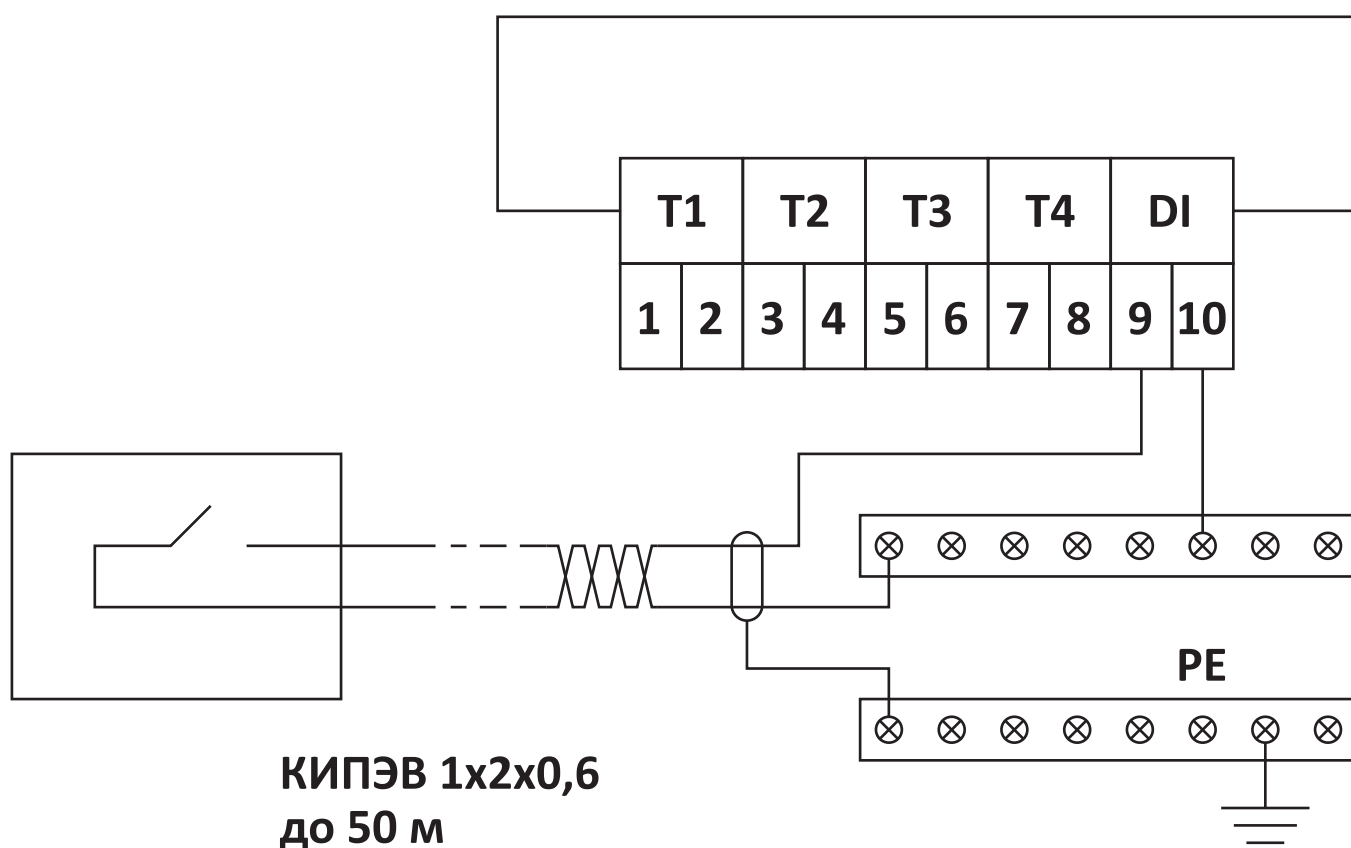


Рис. 4.4.2. Принципиальная схема подключения для DI

Подключение цепи электропитания

Контроллер подключается к сети 230 В 50 Гц. Рекомендуемый тип провода ПуГВ сечением 0,5 мм². Индикатором подачи питания служит свечение дисплея контроллера.

4.5. ЧУВСТВИТЕЛЬНОСТЬ ДАТЧИКОВ Д.В И Д.О

Настройка предназначена для управления чувствительностью датчиков осадков и воды. При повышении уровня в диапазоне от 1 до 9 чувствительность датчика снижается.

Уровень чувствительности	от	до
1	-10	150 °С
2	0	150 °С
3	10	150 °С
4	20	150 °С
5	30	150 °С
6	40	150 °С
7	50	150 °С
8	60	150 °С
9	70	150 °С

Таблица 1 - Чувствительность датчиков Д.В и Д.О

5. ИНТЕРФЕЙС RS-485

Нужно подключить к ответной части клеммного соединителя разъема RS-485 «под винт» кабель экранированная «витая пара» интерфейса RS-485 от внешнего устройства, соблюдая полярность.

Контроллер не содержит оконечного нагрузочного резистора, поэтому резисторы 120 Ом \pm 5% 0,25 Вт следует отдельно установить на два конца кабеля связи. Если кабель связи RS-485 не более 15 м, то возможно установить резистор только на одном конце.

Если кабель интерфейса имеет длину более 15 м или проходит рядом с силовым кабелем, то рекомендуется использовать экранированный кабель «витая пара», например, КИПЭВ 1x2x0,60 длиной до 1000 м.

Если внешнее устройство, подключаемое к контроллеру, расположено в том же шкафу, то линия связи будет короткой, то можно использовать неэкранированную «витую пару» и только один согласующий резистор.

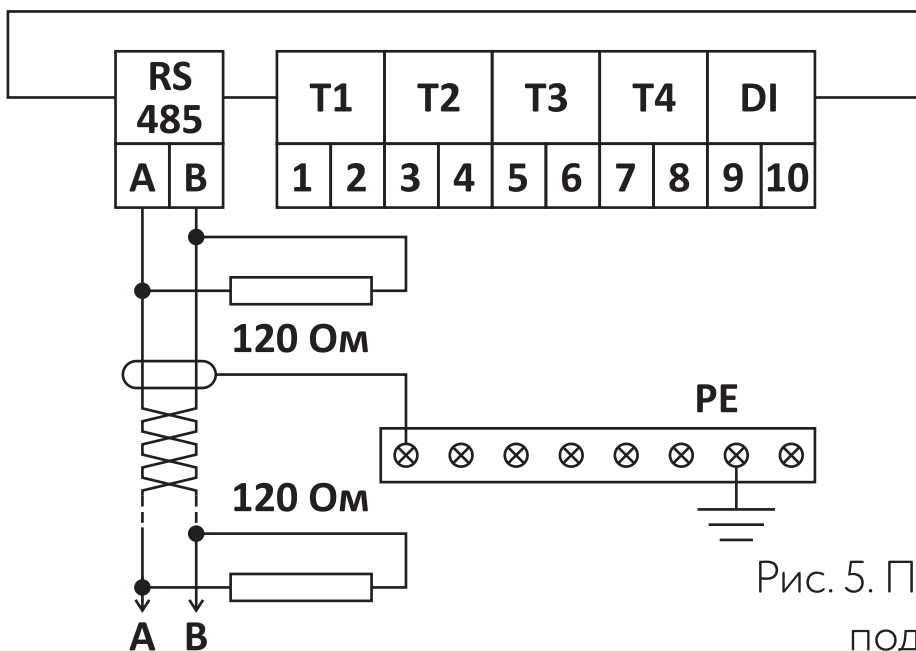
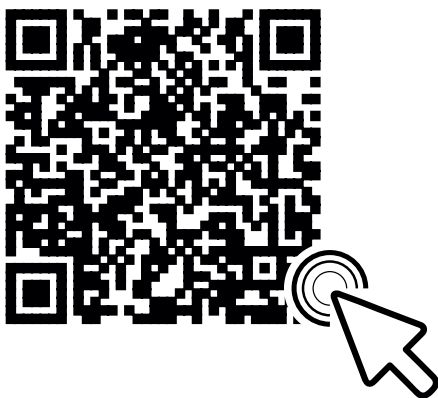


Рис. 5. Принципиальная схема подключения для RS-485

Карта памяти регистров доступна по QR-коду:



6. ОБНОВЛЕНИЕ КОНТРОЛЛЕРА

Пункт меню «Обновление ПО» служит для удаленного обновления версии встроенного программного обеспечения (ПО) контроллера по сети Интернет по интерфейсу Ethernet. После обновления ПО контроллер восстанавливает режимы работы и значения настроечных параметров, имеющих в нем до обновления, а также журнал событий. Обновление ПО осуществляется отдельно как для основной программы, так и для графических схем интерфейса пользователя. Контроллер должен быть подключен к сети Интернет и сетевые параметры должны быть настроены верно.



7. ТЕХНИЧЕСКИЕ ХАРАКТЕРИСТИКИ

Таблица 2 – Основные технические характеристики контроллера

Характеристика	Значение
Режимы работы контроллера	«Кровля» «Кровля+Двор» «Двор» «Поддержание»
Размер и количество точек дисплея TFT	2,2 дюйма 240×320 точек
Количество входов термометров сопротивления, шт.	4
Диапазон измерения температуры, °С	-55 ... +125
Пределы допускаемой основной приведенной погрешности измерения температуры для термопреобразователей сопротивления, %	±0,3
Пределы допускаемой основной абсолютной погрешности измерения температуры для цифровых преобразователей, °С, в диапазоне: (-10 ... +85) °С (-55 ... -10) и (+85 ... +125) °С	±0,5 ±2,0
Длина шлейфа термометров сопротивления, м, не более	50
Сопротивление медного провода шлейфа термометров сопротивления, Ом, не более	10
Количество входов «DI», шт.	1

Напряжение питания входов «DI», В	5
Ток входов «DI», мА	5
Тип контактов оптореле	Нормально открытые
Количество выходов оптореле, шт.	5
Максимальный коммутируемый ток, А, релейного выхода при напряжении 242 В, 50 Гц	0,13
Информационные интерфейсы	Ethernet, RS-485
Номинальное напряжение встроенного элемента питания часов, В	3
Время работы часов без замены элемента питания, лет	2
Рабочий диапазон напряжения питания сети переменного тока 50 Гц, В	187-242
Потребляемая мощность от сети переменного тока, ВА, не более	4,5
Степень защиты корпуса	IP20
Рабочие условия эксплуатации: - температура окружающего воздуха, °С - относительная влажность воздуха, % при 25 °С - атмосферное давление, кПа	- 20 ... +55 - 10 – 80 - 84 – 106,7
Число градаций датчика осадков и воды	9
Реле включения блока питания Terpoluxe 36	1-DO5
Задержка выключения	0–180 мин

Тип крепления	DIN-рейка 35мм
Задержка включения	3–300 сек
Габаритные размеры, мм, не более	153x133x58
Масса, кг, не более	0,46
Средняя наработка на отказ, ч, не менее	75000
Средний срок службы, лет, не менее	10
Скорость передачи данных, бит/с	300 - 115200
Протокол взаимодействия	Modbus RTU
Режим работы Modbus RTU	Slave
Входное сопротивление приемника, кОм, не менее	12
Выходное напряжение передатчика относительно земли при сопротивлении нагрузки выхода передатчика 54 Ом, В, не менее	±1,5
Входное напряжение приемника относительно земли, В, не более	-7 ... +12
Длина линии связи «витая пара», м, не более	1200
Ток короткого замыкания выхода передатчика, мА, не более	250
<p>Примечания –</p> <p>Типы сигналов: А, В - двунаправленные входы/выходы передачи данных, GND – сигнальная земля.</p> <p>Режим передачи асинхронная последовательная двухсторонняя полудуплексная. Схема соединения «общая шина», до 32 устройств.</p>	

Вид интерфейса	Base-TX Ethernet
Протокол сетевого взаимодействия	UDP, TCP, IP
Скорость передачи данных, Мбит/с	10/100
Длина линии связи сегмента, м, не более	100





<p>Примечания –</p> <p>Схема соединения: «точка - точка».</p> <p>Тип линии связи: кабель две «витые пары», категория 5 по ИСО/МЭК 11801.</p> <p>Режим передачи: асинхронная последовательная двухсторонняя одновременная.</p>





Входы/выходы контроллера	Максимальная длина кабеля	Тип кабеля
Выходы оптореле	50 м	ПуГВ 0,5 мм ²
Питание 220В 50Гц	50 м	ПуГВ 0,5 мм ²
Интерфейс Ethernet	100 м	УТР 2х2х0,52 cat 5e
Интерфейс RS-485	1000 м	КИПЭВ 1х2х0,60
Датчики температуры Т1-Т4	50 м (до 300 при использовании коаксиального кабеля)	КИПЭВ 1х2х0,60
Дискретный вход DI	50 м	КИПЭВ 1х2х0,60

Таблица 3 - Рекомендуемый тип и длина кабеля внешних цепей

8. ПАРОЛЬ НА ВХОД В МЕНЮ

Пункт меню «Пароль на вход в меню» служит для включения режима защиты настроечных параметров устройства от неквалифицированного воздействия. Контроллер поставляется потребителю без пароля.

Пользователь выбирает «ДА» для использования пароля, и «НЕТ» - при отсутствии пароля. Изменение состояния осуществляется кнопками «», «», ввод – нажать «», выход без сохранения – нажать «».

Все контроллеры используют единый пароль, пользователь не имеет возможности его изменить. Пароль для доступа к настройкам контроллера: нажать 1 раз кнопку «», 2 раза «», 3 раза «», 4 раза «».

9. АВАРИЙНАЯ ИНДИКАЦИЯ

Контроллер управления постоянно опрашивает входы для подключения датчиков, для обеспечения безошибочной работы системы обогрева.

 - индикация аварии входов «Т1» или «Т2» или «Т3» или «Т4». Описание текущей неисправности появляется в журнале событий.

Авария проявляется, когда:

Неисправность	Решение
Значение датчика температуры выходит за пределы установленного диапазона	Если это датчик воды или осадков, то необходимо проверить датчики на загрязнение. Если это датчики температуры, то необходимо убедиться в правильной конфигурации подключенных датчиков или поменять неисправный датчик.
Цифровой датчик температуры вышел из строя	Необходимо проверить корректность подключения цифрового датчика или заменить неисправный датчик температуры.
Обрыв цифрового датчика температуры	Необходимо найти место обрыва датчика и провести работы по решению неисправности.

