

Контроллер TeploLuxe 2000

ПАСПОРТ РУКОВОДСТВО ПО ЭКСПЛУАТАЦИИ

СОДЕРЖАНИЕ:

1. ФУНКЦИОНАЛЬНОЕ ОПИСАНИЕ
2. ФУНКЦИОНАЛЬНЫЕ ВОЗМОЖНОСТИ
3. ПОДКЛЮЧЕНИЕ ДАТЧИКОВ ТЕМПЕРАТУРЫ
4. ТЕХНИЧЕСКИЕ ХАРАКТЕРИСТИКИ
5. МЕРЫ БЕЗОПАСНОСТИ
6. ТРАНСПОРТИРОВКА И ХРАНЕНИЕ
7. УТИЛИЗАЦИЯ
8. ГАРАНТИЙНЫЕ ОБЯЗАТЕЛЬСТВА
9. ГАРАНТИЙНЫЙ ТАЛОН

EAЭС RU C-RU.AB53.B.04733/22

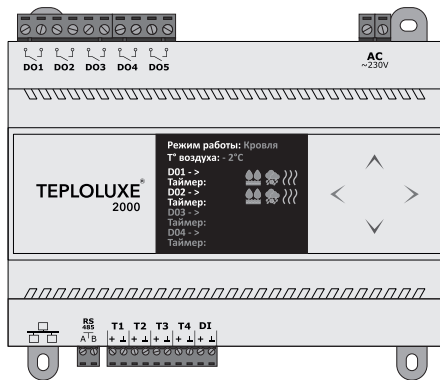


Рис. 1. Внешний вид контроллера TeploLuxe 2000

9. ГАРАНТИЙНЫЙ ТАЛОН

Обязательным для выполнения гарантийных обязательств является наличие заполненного гарантийного талона с указанием наименования изделия и штампа продавца.

Контроллер TeploLuxe 2000 прошел проверку ОТК.

Дата изготовления указана на устройстве.

Дата продажи _____

Место печати продавца

Произведено в РФ:

ООО «Групп Атлантик Теплолюкс»

www.teploLuxe.ru

141008, Россия, Московская обл., г.Мытищи,

Проектируемый пр-д 5274 стр.7

Тел./факс + 7 495 728-80-80; garant@groupe-atlantic.ru

1. ФУНКЦИОНАЛЬНОЕ ОПИСАНИЕ

Контроллер TeploLuxe 2000 предназначен для управления системами автоматического обогрева.

Используется для решения задач электрического кабельного обогрева, в частности, в системах антиобледенения кровли и открытых площадей, обогрева трубопроводов и резервуарах, а также в системах обогрева помещений (электрическими нагревательными кабелями, плёночными теплыми полами и другими электронагревателями).

Для перехода к подробной инструкции по эксплуатации контроллера TeploLuxe 2000 сканируйте или нажмите на QR-код.



ВНИМАНИЕ!

ПЕРЕД НАЧАЛОМ МОНТАЖА ВНИМАТЕЛЬНО ОЗНАКОМЬТЕСЬ С ДАННОЙ ИНСТРУКЦИЕЙ.



ВАЖНО!

СХЕМУ ПОДКЛЮЧЕНИЯ И УКАЗАНИЯ ПО МОНТАЖУ ПРИБОРА СМОТРИТЕ В «ЭЛЕКТРОННОЙ ИНСТРУКЦИИ».

МЫ РЕКОМЕНДУЕМ ПРИ МОНТАЖЕ КОНТРОЛЛЕРА И СИСТЕМЫ ОБОГРЕВА ВОСПОЛЬЗОВАТЬСЯ УСЛУГАМИ КВАЛИФИЦИРОВАННЫХ СПЕЦИАЛИСТОВ. ЭЛЕКТРИЧЕСКОЕ СОЕДИНЕНИЕ И ПОДКЛЮЧЕНИЕ К ЭЛЕКТРОСЕТИ ДОЛЖЕН ВЫПОЛНЯТЬ ПРОФЕССИОНАЛЬНЫЙ ЭЛЕКТРИК.

РУКОВОДСТВО ПО ЭКСПЛУАТАЦИИ И ЭЛЕКТРОННАЯ ИНСТРУКЦИЯ НЕ ЗАМЕНЯЮТ ПРОФЕССИОНАЛЬНОЙ ПОДГОТОВКИ МОНТАЖНИКА.

НА НЕИСПРАВНОСТИ ПРИБОРА, ВОЗНИКШИЕ ВСЛЕДСТВИЕ МЕХАНИЧЕСКОГО ПОВРЕЖДЕНИЯ, НЕПРАВИЛЬНОГО МОНТАЖА ИЛИ ЭКСПЛУАТАЦИИ В ЦЕЛЯХ И УСЛОВИЯХ, НЕ ПРЕДУСМОТРЕННЫХ ИНСТРУКЦИЕЙ ПО УСТАНОВКЕ И ЭКСПЛУАТАЦИИ ПРИБОРА, ГАРАНТИЯ ПРОИЗВОДИТЕЛЯ НЕ РАСПРОСТРАНЯЕТСЯ.

2. ФУНКЦИОНАЛЬНЫЕ ВОЗМОЖНОСТИ

В контроллере TeploLuxe 2000 реализованы следующие функции:

1. Кровля – возможность автоматического управления системами антиобледенения кровли.
2. Двор – возможность автоматического управления системами антиобледенения открытых площадей.
3. Кровля/Двор – возможность независимого управления системами антиобледенения кровли и открытых площадей.
4. Поддержание – возможность управления обогревом для четырех независимых каналов.
5. Задержка включения – алгоритм постоянно активной защиты от одновременного включения больших токов.
6. Наличие двух интерфейсов для детальной диспетчеризации устройства.
7. Поддержка широкого спектра датчиков температуры.
8. Наличие съёмных клеммных колодок для удобного монтажа.
9. Настраиваемый гистерезис.

3. ПОДКЛЮЧЕНИЕ ДАТЧИКОВ ТЕМПЕРАТУРЫ



ВНИМАНИЕ!

ЗАПРЕЩАЕТСЯ ПОДАЧА ЛЮБОГО ВНЕШНЕГО НАПРЯЖЕНИЯ НА ВХОДЫ T1-T4 И DI.

ПОДСОЕДИНЕНИЕ ДАТЧИКОВ ТЕМПЕРАТУРЫ

К разъемам T1, T2, T3, T4 контроллера можно подключить 4 датчика, назначение входов зависит от выбранного режима управления. Контроллер позволяет подключать по двухпроводной схеме термопреобразователи сопротивления различных типов, имеющих высокое сопротивление (500 Ом, 1000 Ом), таких как платиновые Pt500, Pt1000, 500Ω, 1000Ω, никелевые 1000 Ω, с отрицательным температурным коэффициентом NTC 10k, NTC 20k, а также цифровые преобразователи температуры DS18S20 или DS18B20, имеющие цифровой выход передачи данных в последовательном коде. Для цифровых датчиков необходимо соблюдать полярность подключения.

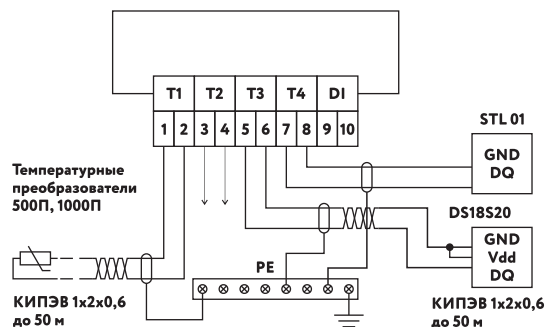


Рис. 2. Схема подключения датчиков

4. ТЕХНИЧЕСКИЕ ХАРАКТЕРИСТИКИ

Напряжение питания	230 В
Максимальный коммутируемый ток релейного выхода при напряжении 242 В, 50 Гц	0,13 А
Потребляемая мощность от сети переменного тока	Не более 4,5 Вт
Масса	0,46 кг
Габаритные размеры	Не более 153x133x58 мм
Степень защиты	IP20
Класс защиты	II
Допустимая температура окружающей среды	- 20 °С ... + 55 °С
Тип крепления	DIN-рейка 35 мм
Протокол взаимодействия	Modbus RTU/TCP
Режим работы Modbus RTU/TCP	Slave
Количество выходов оптореле	5 шт.
Количество входов «DI»	1 шт.
Количество температурных входов	4 шт.
Средняя наработка на отказ	Не менее 75000 ч
Срок службы	Не менее 10 лет

5. МЕРЫ БЕЗОПАСНОСТИ

Контроллер соответствует техническому регламенту таможенного союза ТР ТС 004/2011 «О безопасности низковольтного оборудования», ТР ТС 020/2011 «Электромагнитная совместимость технических средств».

Подключение контроллера должно производиться квалифицированным электриком.

Все работы по монтажу и подключению прибора следует проводить при отключенном напряжении питания.

В случае обнаружения неисправности необходимо обратиться в дилерский центр или к продавцу.

6. ТРАНСПОРТИРОВКА И ХРАНЕНИЕ

Контроллер допускается транспортировать всеми видами транспорта в соответствии с правилами, действующими на конкретном виде транспорта, с соблюдением условий транспортирования группы С по ГОСТ 23216-78.

Контроллер должен храниться с соблюдением условий хранения 2 (С) по ГОСТ 15150-69.

7. УТИЛИЗАЦИЯ

Устройство в основном состоит из материалов, которые могут быть вторично использованы после утилизации.



Отнесите устройство на специальный пункт сбора.

8. ГАРАНТИЙНЫЕ ОБЯЗАТЕЛЬСТВА

Изготовитель гарантирует соответствие качества контроллера требованиям ТУ 26.51.70-931-33006874-2022 при условии соблюдения правил транспортирования и указаний по установке и эксплуатации.

Гарантийный срок — 2 года с даты продажи.

В течение гарантийного срока покупатель имеет право на ремонт или замену изделия при обнаружении неисправностей, произошедших по вине изготовителя и при условии выполнения указаний по установке и эксплуатации.

Гарантийные обязательства не распространяются на контроллеры, имеющие механические повреждения, а также если дефект возник в результате неправильного монтажа, подключения и эксплуатации данного прибора.